



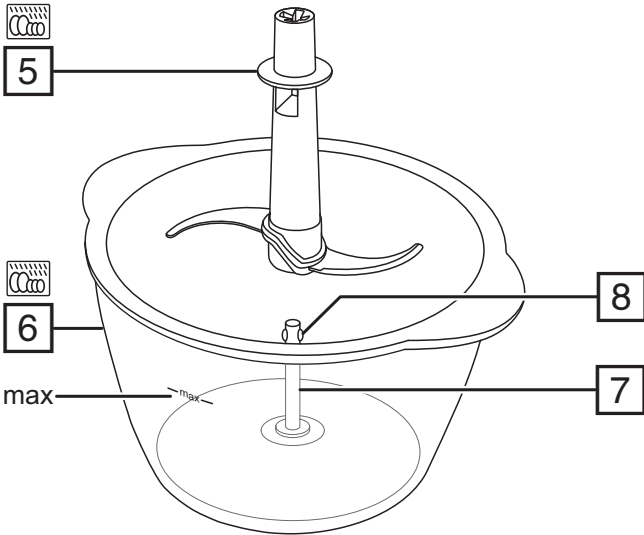
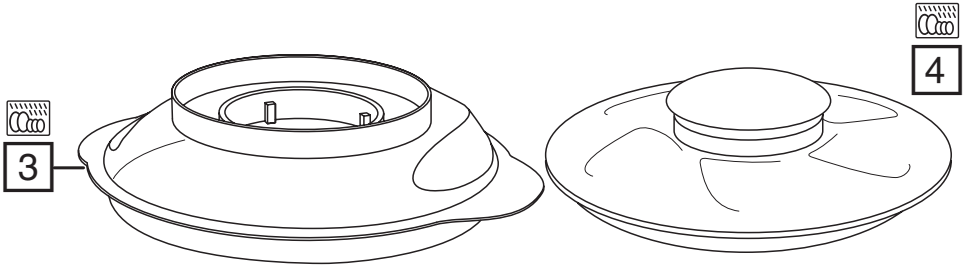
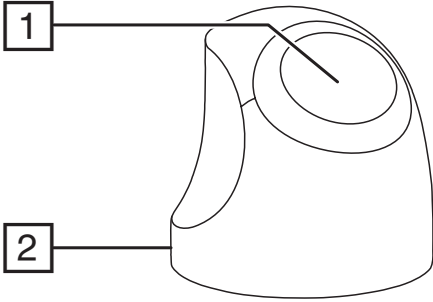
Russell Hobbs



- GB
- DE
- FR
- NL
- IT
- ES
- PT
- DK
- SE
- NO
- FI
- RU
- CZ
- SK
- PL
- HR
- SI
- GR
- HU
- TR
- RO
- BG
- AE

24661-56

 www.russellhobbs.com



Read the instructions, keep them safe, pass them on if you pass the appliance on. Remove all packaging before use.



IMPORTANT SAFEGUARDS

Follow basic safety precautions, including:

This appliance can be used by persons with reduced physical, sensory or mental capabilities or lack of experience and knowledge if they have been supervised/instructed and understand the hazards involved.

Children must not use or play with the appliance.

Keep the appliance and cable out of reach of children.

To avoid injury, take care handling the blades, emptying the jug, and cleaning.

⚠ Do not add hot liquid (over 40°C), as it may be ejected due to sudden steaming.

⚠ Misuse of the appliance may cause injury.

Unplug the appliance before assembly, disassembly, or cleaning.

Don't leave the appliance unattended while plugged in.

If the cable is damaged, it must be replaced by the manufacturer, its service agent, or someone similarly qualified, to avoid hazard.

🚫 Don't put the motor unit in liquid.

- Don't use the appliance for any purpose other than those described in these instructions.
- Don't use the appliance if it's damaged or malfunctioning.
- Don't run the motor for more than 1 minute, or it may overheat. After 1 minute, switch off for at least 3 minutes, to let the motor cool.

HOUSEHOLD USE ONLY

DIAGRAMS

- | | |
|-------------------|---------------|
| 1. Switch | 5. Blade unit |
| 2. Motor unit | 6. Bowl |
| 3. Processing lid | 7. Spindle |
| 4. Storage lid | 8. Flanges |

USING

- Don't try to chip ice, don't try to chop raw meat, and take great care with the blades.
 - Don't fill above **max**.
 - Don't process hard foods – i.e. anything you can't cut easily with a kitchen knife.
 - Don't chop big bits – maximum 18mm cubes.
1. Unplug the appliance.
 2. Lift the motor unit off the bowl. Lift the processing lid off the bowl.
 3. Lower the blade unit over the spindle in the bottom of the bowl. You may have to turn it slightly, to fit over the flanges on the spindle. It's spring-loaded, so you'll feel some resistance as you push it down.
 4. Put the food in the bowl.
 5. Align the central hole in the processing lid with the top of the blade unit, and lower the lid on to the bowl.

6. Lower the motor unit on to the processing lid. You may have to turn it slightly, to engage the top of the blade unit.
7. Put the plug into the power socket.
8. Press the switch to start the motor, release it to switch off.
9. It's best to run the motor in bursts of a few seconds at a time, and inspect the results between bursts.

AFTER USE

1. Unplug the appliance.
2. Lift the motor unit off the bowl. Lift the processing lid off the bowl.
3. Put a finger on top of the blade unit, to stop it falling out.
4. Tip the processed contents out of the bowl.
5. Alternatively, hold the plastic part of the blade unit, turn it to free it from the spindle flanges, and lift it straight up and out of the bowl.
6. Fit the storage lid to the bowl.

CARE AND MAINTENANCE

1. Unplug the appliance.
2. Wipe the outside of the motor unit with a clean damp cloth.
3. Clean the inside of the blade unit with a toothpick.
4. Hand wash the removable parts.



You may wash these parts in a dishwasher, but the harsh environment inside the dishwasher will affect the surface finishes. The damage should be cosmetic only, and should not affect the operation of the appliance.

RECYCLING



To avoid environmental and health problems due to hazardous substances, appliances and rechargeable and non-rechargeable batteries marked with one of these symbols must not be disposed of with unsorted municipal waste. Always dispose of electrical and electronic products and, where applicable, rechargeable and non-rechargeable batteries, at an appropriate official recycling/collection point.

For recipes, please visit <http://eu.russellhobbs.com/recipes/>

Lesen Sie die Anleitung, bewahren Sie sie auf und falls Sie das Gerät an Dritte abgeben, geben Sie auch die Anleitung mit. Entfernen Sie die Verpackung vollständig, bevor Sie das Gerät einschalten.



WICHTIGE SICHERHEITSHINWEISE

Beachten Sie bitte folgende grundlegende Vorsichtsmaßnahmen:

Dieses Gerät ist für die Nutzung von Personen mit eingeschränkten physischen, sensorischen oder geistigen Fähigkeiten oder Mangel an Erfahrung und Wissen geeignet, wenn ihnen die Handhabung erklärt wurde/sie dabei beaufsichtigt werden und ihnen die damit verbundenen Gefahren bewusst sind.

Kinder dürfen das Gerät weder verwenden noch damit spielen.

Bewahren Sie das Gerät und das Kabel außer Reichweite von Kindern auf. Um Verletzungen zu vermeiden, seien Sie beim Umgang mit den Messern, beim Leeren des Mixbehälters sowie bei der Reinigung vorsichtig.

⚠ Füllen Sie keine heiße Flüssigkeit (höher als 40°C) ein, da diese durch plötzlichen Dampfausstoß austreten kann.

⚠ Bei nicht ordnungsgemäßem Gebrauch kann es zu Verletzungen kommen.

Ziehen Sie vor dem Auf- oder Abbau oder der Reinigung des Geräts den Netzstecker vom Strom.

Das Gerät nicht unbeaufsichtigt stehen lassen, wenn sich der Stecker in der Steckdose befindet.

Weist das Kabel Beschädigungen auf, muss es vom Hersteller, einer Wartungsvertretung des Herstellers oder einer qualifizierten Fachkraft ersetzt werden, um eine mögliche Gefährdung auszuschließen.

⚠ Legen Sie die Motoreinheit nicht in Flüssigkeit.

- Benutzen Sie das Gerät ausschließlich zu den in diesen Anweisungen beschriebenen Zwecken.
- Benutzen Sie das Gerät keinesfalls, wenn es beschädigt ist oder Fehlfunktionen zeigt.
- Den Motor nicht länger als 1 Minute lang laufen lassen – er könnte sonst heißlaufen. Nach 1 Minute den Motor mindestens 3 Minuten lang ausschalten, damit der Motor abkühlen kann.

NUR FÜR DEN GEBRAUCH IM HAUSHALT GEEIGNET

ZEICHNUNGEN

- | | |
|--|------------------|
| 1. TASTE | 5. Messereinheit |
| 2. Motoreinheit | 6. Behälter |
| 3. Deckel mit Aufsatz für Motoreinheit | 7. Achse |
| 4. Aufbewahrungsdeckel | 8. Noppen |

ANWENDUNG

- Versuchen Sie allerdings nicht Eis oder rohes Fleisch zu hacken und achten Sie insbesondere darauf, dass die Klingen nicht beschädigt werden.
- Nicht über die **max**-Markierung befüllen.

- Verarbeiten Sie keine harten Nahrungsmittel – d.h. alles was man nicht problemlos mit einem Küchenmesser schneiden kann.
 - Verarbeiten Sie keine großen Stücke – die Würfel dürfen höchstens 18 mm groß sein.
1. Ziehen Sie das Netzkabel heraus.
 2. Nehmen Sie die Motoreinheit vom Behälter ab. Entfernen Sie den Deckel mit dem Aufsatz für die Antriebseinheit.
 3. Stecken Sie die Messereinheit auf die Achse in der Mitte des Behälters. Möglicherweise müssen Sie die Einheit etwas drehen, bis sie über den Noppen auf der Achse einrastet. Sie ist mit einer Feder ausgestattet, deshalb fühlen Sie möglicherweise einen gewissen Widerstand, wenn Sie die Einheit nach unten drücken.
 4. Füllen Sie das zu verarbeitende Gut in den Behälter.
 5. Bringen Sie die Öffnung in der Mitte des Deckels (mit Aufsatz für die Motoreinheit) in eine Linie mit der Oberseite der Klingeneinheit und setzen Sie den Deckel auf den Behälter.
 6. Setzen Sie die Motoreinheit auf den Deckel (mit dem Aufsatz für die Motoreinheit). Möglicherweise müssen Sie sie leicht drehen damit sie ins obere Ende des Messers einrastet.
 7. Gerätenetzstecker in die Steckdose stecken.
 8. Drücken Sie den Taste um den Motor zu starten, lassen Sie sie los, um das Gerät wieder auszuschalten.
 9. Am Besten ist es den Motor in Schüben von wenigen Sekunden laufen zu lassen und dabei das Ergebnis zwischen den Schüben zu beobachten.

NACH DEM GEBRAUCH

1. Den Stecker des Geräts aus der Steckdose ziehen.
2. Nehmen Sie die Motoreinheit vom Behälter ab. Entfernen Sie den Deckel mit dem Aufsatz für die Motoreinheit.
3. Halten Sie einen Finger auf die Messereinheit, so dass diese nicht herausfallen kann.
4. Kippen Sie den verarbeiteten Inhalt aus dem Behälter.
5. Oder halten Sie die Messereinheit am Plastikelement, drehen Sie die Einheit, um sie von den Noppen der Achse zu lösen, und ziehen Sie sie gerade nach oben aus dem Behälter.
6. Verschließen Sie den Behälter mit dem Aufbewahrungsdeckel.

PFLEGE UND INSTANDHALTUNG

1. Den Stecker des Geräts aus der Steckdose ziehen.
2. Die Außenseite der Motoreinheit mit einem sauberen feuchten Tuch abwischen.
3. Reinigen Sie die Innenseite der Messereinheit mit einem Zahnstocher.



Sie können diese Teile im Geschirrspüler reinigen.

Bei Verwendung eines Geschirrspülers kann das raue Umfeld im Geschirrspüler die Oberflächenlackierung beschädigen.

Die Beschädigung ist nur kosmetisch und beeinträchtigt nicht die Funktion des Gerätes.

RECYCLING



Um durch giftige Substanzen hervorgerufene Gefahren für Gesundheit und Umwelt zu vermeiden, dürfen Geräte sowie wiederaufladbare und nicht wiederaufladbare Batterien, die mit einem dieser Symbole gekennzeichnet sind, nicht mit unsortiertem Siedlungsabfall entsorgt werden. Entsorgen Sie elektrische und elektronische Produkte und gegebenenfalls wiederaufladbare und nicht wiederaufladbare Batterien bei entsprechenden amtlichen Recycling- / Rücknahmestellen.

Rezepte finden Sie auf unserer Website: <http://eu.russellhobbs.com/recipes/>

Lisez les instructions, conservez-les et transférez-les si vous transférez l'appareil. Retirez tous les emballages avant utilisation.

PRÉCAUTIONS IMPORTANTES

Suivez les précautions essentielles de sécurité, à savoir:

Cet appareil peut être utilisé par des personnes aux aptitudes physiques, sensorielles ou mentales réduites ou ne possédant pas l'expérience et les connaissances suffisantes, pour autant que ces personnes soient supervisées/aient reçu des instructions et soient conscientes des risques encourus.

Les enfants ne doivent pas utiliser ni jouer avec l'appareil.

Tenez l'appareil et le câble hors de portée des enfants.

Pour éviter toute blessure, faites preuve de prudence lors de la manipulation des lames, de la vidange du bol et du nettoyage de l'appareil.

⚠ Veillez à ne pas ajouter de liquide chaud (à une température supérieure à 40°C), car il pourrait être expulsé par un coup de vapeur brusque.

⚠ Une utilisation inappropriée de l'appareil peut causer des blessures.

Débranchez l'appareil avant le montage, le démontage ou le nettoyage.

Ne laissez pas l'appareil sans surveillance lorsqu'il est branché.

Si le câble est abîmé, vous devez le faire remplacer par le fabricant, un de ses techniciens agréés ou une personne également qualifiée, pour éviter tout danger.

⚠ Veillez à ne pas plonger le bloc moteur dans du liquide.

- N'utilisez pas l'appareil à d'autres fins que celles décrites dans ce mode d'emploi.
- N'utilisez pas l'appareil s'il est endommagé ou s'il ne fonctionne pas correctement.
- Ne faites pas fonctionner l'appareil plus d'une minute d'affilée afin d'éviter qu'il ne surchauffe. Après une minute, laissez reposer l'appareil pendant au moins 3 minutes pour que le moteur se refroidisse.

POUR UN USAGE DOMESTIQUE UNIQUEMENT

SCHÉMAS

- | | |
|---------------------------|-------------------|
| 1. Interrupteur | 5. Bloc des lames |
| 2. Bloc moteur | 6. Bol |
| 3. Support d'entraînement | 7. Axe |
| 4. Couvercle | 8. Ailettes |

UTILISATION

- N'essayez pas de piler de la glace ou de hacher de la viande crue et faites attention aux lames.
- Ne remplissez pas au-delà de la limite **max**.
- Ne travaillez pas les denrées alimentaires dures; c'est-à-dire tout ce qu'on ne peut pas couper sans problème.
- Ne traitez pas de trop gros morceaux. Traitez des cubes de max. 18 mm.



1. Débranchez l'appareil.
2. Retirez le bloc moteur du bol. Enlevez le support d'entraînement du bol.
3. Emboîtez le bloc-lames sur l'axe du bol. Vous aurez peut-être besoin de le tourner légèrement pour que le bloc-lames épouse parfaitement les ailettes de l'axe. Il se peut que vous ressentiez une certaine résistance en le poussant, dû au ressort.
4. Mettez les aliments dans le bol.
5. Alignez la partie supérieure du bloc-lames sur le trou central du support d'entraînement et placez le support sur le bol.
6. Placez le bloc-moteur sur le support d'entraînement. Vous devez légèrement tourner le bloc moteur pour le laisser s'insérer le bloc des lames.
7. Mettez la fiche dans la prise de courant.
8. Appuyez sur l'interrupteur pour démarrer le moteur, relâchez l'interrupteur pour l'arrêter.
9. Il vaut mieux de laisser fonctionner le moteur pendant quelques secondes et regarder le résultat.

APRÈS UTILISATION

1. Débranchez l'appareil.
2. Retirez le bloc moteur du bol. Enlevez le support d'entraînement du bol.
3. Pressez un doigt sur le bloc des lames pour éviter que le bloc sorte.
4. Videz le contenu du bol.
5. Vous pouvez également saisir le bloc-lames par son embout plastique, en le faisant tourner de manière à le libérer des ailettes de l'axe, pour ensuite tirer dessus et l'extraire du bol.
6. Mettez le couvercle sur le bol.

SOINS ET ENTRETIEN

1. Débranchez l'appareil.
2. Essuyez l'extérieur du bloc moteur à l'aide d'un chiffon humide propre.
3. Nettoyez le côté intérieur du bloc des lames avec un cure-dent.
4. Lavez à la main les pièces amovibles.



Vous pouvez laver ces pièces dans un lave-vaisselle.

Toutefois, les conditions de lavage au lave-vaisselle affecteront la finition de la surface de l'appareil.

Cela affecte l'apparence de l'appareil, non pas son fonctionnement.

RECYCLAGE



Afin d'éviter les problèmes occasionnés à l'environnement et à la santé par des substances dangereuses, les appareils et les batteries rechargeables et non rechargeables présentant l'un de ces symboles ne doivent pas être éliminés avec les déchets municipaux non triés. Éliminez dans tous les cas les produits électriques et électroniques et, le cas échéant, les batteries rechargeables et non rechargeables, dans un centre officiel et approprié de collecte/recyclage.

Rezepte finden Sie auf unserer Website: <http://eu.russellhobbs.com/recipes/>

Lees de instructies, bewaar ze goed en geef ze met het apparaat mee wanneer u deze aan een derde geeft. Verwijder alle verpakkingsmaterialen voor gebruik.

BELANGRIJKE VEILIGHEIDSMATREGELEN


Volg de gebruikelijke veiligheidsmaatregelen, zoals:

Dit apparaat kan onder toezicht worden gebruikt door personen met verminderde lichamelijke, zintuiglijke of geestelijke vermogens of die gebrek aan ervaring of kennis hebben als iemand hen heeft uitgelegd hoe het apparaat moet worden gebruikt en ze de gevaren verstaan.

Kinderen mogen het apparaat niet gebruiken of ermee spelen.

Bewaar het apparaat en de kabel buiten het bereik van kinderen.

Ga voorzichtig om met de mesjes, het ledigen van de kan en het schoonmaken van het apparaat om letsels te vermijden.

 Giet geen hete vloeistoffen (warmer dan 40 C) in het apparaat aangezien deze stoom kunnen veroorzaken.

 Verkeerd gebruik van het apparaat kan leiden tot letsels.

Verwijder de stekker uit het stopcontact voordat u het apparaat monteert, demonteert of schoonmaakt.

Laat het apparaat niet onbeheerd achter, terwijl de stekker in het stopcontact zit.

Indien het snoer beschadigd is, moet het door de fabrikant, een technicus of een ander deskundig persoon vervangen worden om eventuele risico's te vermijden.

 Dompel de motoreenheid niet onder in een vloeistof.

- Gebruik het apparaat niet voor andere doeleinden dan degene die in deze gebruiksaanwijzing worden beschreven.
- Gebruik het apparaat niet bij beschadigingen of storingen.
- Om oververhitting te voorkomen, dient u de motor niet langer dan 1 minuut onafgebroken te laten draaien. Zet het apparaat na 1 minute minstens 3 minuten uit om de motor te laten afkoelen.

UITSLUITEND VOOR HUISHOUDELIJK GEBRUIK

AFBEELDINGEN

- | | |
|-----------------|------------------|
| 1. Schakelaar | 5. Messeneenheid |
| 2. Motoreenheid | 6. Kom |
| 3. Deksel | 7. Spil |
| 4. Opbergdeksel | 8. Flenzen |

GEBRUIK

- Probeer geen ijs of rauw vlees te hakken en ga heel zorgvuldig om met de mesjes.
- Vul niet boven de **max.** markering.
- Hak geen harde etenswaren – met andere woorden, alles wat niet gemakkelijk met een mes gesneden kan worden het apparaat is niet geschikt voor te grote stukken; maximaal blokjes van ruim 18 mm.



1. Haal de stekker uit het stopcontact
2. Til de motoreenheid uit de kom. Til het deksel van de kom.
3. Laat de messeneenheid zakken over de spil in de bodem van de kom. Het is mogelijk dat u deze zachtjes moet draaien om de flenzen over de spil te passen. Deze is voorzien van een veer en u zult dus een zekere weerstand ondervinden naarmate u drukt.
4. Doe de etenswaren in de kom.
5. Lijn de centrale opening in het deksel uit met de bovenzijde van de messeneenheid en laat het deksel zakken op de kom.
6. Laat de motoreenheid zakken op het deksel. Het is mogelijk dat u dit zachtjes moet draaien om vast te grijpen aan de bovenzijde van de messeneenheid.
7. Steek de stekker in het stopcontact.
8. Druk op de schakelaar om de motor te starten, laat hem los om de motor uit te schakelen.
9. Het is beter de motor in korte salvo's van een aantal te gebruiken, en inspecteer de resultaten tussen salvo's.

NA GEBRUIK

1. Haal de stekker van het apparaat uit het stopcontact.
2. Til de motoreenheid uit de kom. Til het deksel van de kom.
3. Plaats een vinger aan de bovenzijde van de messeneenheid zodat het niet kan vallen.
4. Giet de gehakte of gemalen inhoud uit de kom.
5. U kunt ook het plastic deel van de messeneenheid vasthouden, dit losdraaien van de asflenzen en het recht omhoog uit de kom tillen.
6. Plaats het opbergdeksel op de kom.

ZORG EN ONDERHOUD

1. Haal de stekker van het apparaat uit het stopcontact.
2. Neem de buitenkant van de motoreenheid af met een schone, vochtige doek.
3. Maak de binnenzijde van de messeneenheid schoon met een tandenstoker.
4. Was de afneembare onderdelen met de hand.



U kunt deze onderdelen in een vaatwasmachine wassen.

Wanneer u de vaatwasmachine gebruikt, zal dit de afwerking van de oppervlakten beïnvloeden.

De schade is normaal uitsluitend esthetisch en heeft geen invloed op de werking van het apparaat.

RECYCLING



Om milieu- en gezondheidsproblemen door gevaarlijke stoffen te vermijden, mogen apparaten en oplaadbare en niet oplaadbare batterijen met een van deze symbolen niet samen met het huishoudelijk afval worden verwijderd. Breng elektrische en elektronische producten en, indien van toepassing, oplaadbare en niet-oplaadbare batterijen, altijd naar een officieel recycling-/inzamelpunt.

U vindt recepten op onze website: <http://eu.russellhobbs.com/recipes/>

Leggere le istruzioni e conservarle al sicuro. In caso di cessione dell'apparecchio ad altre persone, consegnare anche le istruzioni. Rimuovere tutto l'imballaggio prima dell'uso.

NORME DI SICUREZZA IMPORTANTI


Osservare le precauzioni fondamentali di sicurezza e in particolare quanto segue:


L'apparecchio può essere utilizzato da persone con ridotte capacità fisiche, sensoriali o mentali che abbiano ricevuto istruzioni appropriate e che abbiano compreso i possibili rischi. .

I bambini non devono utilizzare o giocare con l'apparecchio.

Tenere l'apparecchio ed il cavo fuori dalla portata dei bambini.

Per evitare lesioni, prestare la massima attenzione quando si maneggiano le lame, quando si svuota la caraffa e durante le operazioni di pulizia.

 Non aggiungere liquido caldo (oltre 40°C), in quanto può essere espulso a causa di una improvvisa fuoriuscita di vapore.

 L'uso errato dell'apparecchio può causare lesioni.

Scollare l'apparecchio prima di montarlo, smontarlo o pulirlo.

Non lasciare l'apparecchio incustodito con la spina inserita.

Se il cavo è danneggiato, farlo cambiare dal fabbricante, da un rivenditore autorizzato o da personale similmente qualificato, per evitare incidenti.

 Non immergere in sostanza liquida il gruppo del motore.

- Non usare l'apparecchio per altri scopi se non quelli per i quali è stato progettato, di seguito descritti in questo manuale di istruzioni.
- Non usare l'apparecchio se è danneggiato o funziona male.
- Non tenere in funzione il motore per più di 1 minuto, altrimenti si potrebbe surriscaldare. Dopo 1 minuto, spegnere l'apparecchio per almeno altri 3 minuti per lasciare raffreddare il motore.

SOLO PER USO DOMESTICO

IMMAGINI

- | | |
|------------------------------|----------------|
| 1. Interruttore | 5. Gruppo lame |
| 2. Gruppo del motore | 6. Contenitore |
| 3. Coperchio di lavorazione | 7. Alberino |
| 4. Coperchio del contenitore | 8. Flange |

MODO D'USO

- Non tritare ghiaccio o carne cruda. Prestare attenzione alle lame.
 - Non riempire oltre l'indicatore di livello **max**.
 - Non lavorare cibi duri, ovvero alimenti che non possono essere facilmente tagliati con un coltello da cucina.
 - Non utilizzarlo con pezzi grandi di cibo. Il massimo della dimensione consentita è di 18 mm cubi.
1. Staccare l'apparecchio dalla presa di corrente.
 2. Rimuovere l'unità motore sollevandola dal contenitore. Rimuovere il coperchio di lavorazione sollevandolo dal contenitore.



3. Posizionare il gruppo lame sull'alberino posto sul fondo del contenitore. Può essere necessario ruotarla leggermente per fissarla sulle flange dell'alberino. Poiché l'alberino è a molla, si avverte una certa resistenza quando si preme verso il basso.
4. Porre il cibo nel contenitore.
5. Allineare il foro centrale del coperchio di lavorazione all'estremità del gruppo lame e posizionare il coperchio sul contenitore.
6. Posizionare l'unità motore sul coperchio di lavorazione. Può essere necessario ruotarla leggermente per innestare l'estremità del gruppo lame.
7. Inserire la spina nella presa di corrente.
8. Premere l'interruttore per avviare il motore, rilasciarlo per spegnere.
9. Si consiglia di azionare il motore a impulsi di alcuni secondi per volta, verificando i risultati tra un azionamento e l'altro.

DOPO L'USO

1. Staccare la spina dalla presa di corrente.
2. Rimuovere l'unità motore sollevandola dal contenitore. Rimuovere il coperchio di lavorazione sollevandolo dal contenitore.
3. Porre un dito sull'estremità del gruppo lame, affinché non cada.
4. Svuotare delicatamente il contenitore degli ingredienti lavorati.
5. In alternativa, tenere il gruppo lame dalla parte in plastica, ruotarla per rimuoverla dalle flange dell'alberino ed estrarla dal contenitore.
6. Posizionare il coperchio sul contenitore.

CURA E MANUTENZIONE

1. Staccare la spina dalla presa di corrente.
2. Passare un panno pulito inumidito sull'esterno del gruppo del motore.
3. Pulire la parte interna del gruppo lame con uno stuzzicadenti.
4. Lavare a mano le parti rimovibili.



Queste parti sono lavabili in lavastoviglie.

Se si usa la lavastoviglie, l'ambiente estremo al suo interno altera le finiture superficiali. Il danno dovrebbe essere solo estetico e non dovrebbe modificare l'operatività dell'apparecchio.

RICICLO



Per evitare problemi di salute ed ambientali dovuti a sostanze pericolose, gli apparecchi e le batterie ricaricabili e non ricaricabili contrassegnati con uno di questi simboli non devono essere smaltiti con i rifiuti urbani indifferenziati. Smaltire i prodotti elettrici ed elettronici e, quando possibile, le batterie ricaricabili e non ricaricabili, in un punto di raccolta autorizzato per il riciclo/la raccolta.

Le ricette sono disponibili sul nostro sito <http://eu.russellhobbs.com/recipes/>

Lea las instrucciones, guárdelas en un lugar seguro y, en caso de dar el aparato a otra persona, entrégueselas también. Retire todo el embalaje antes de usar el aparato.

MEDIDAS DE SEGURIDAD IMPORTANTES


Siga las precauciones básicas de seguridad, a saber:


Este aparato puede ser utilizado por personas inexpertas o con discapacidad física, sensorial o mental, siempre que hayan sido supervisadas o instruidas en su uso y comprendan los riesgos que conlleva.

No permita que los niños utilicen el aparato ni jueguen con él.

Mantenga el aparato y el cable fuera del alcance de los niños.

Para evitar lesiones, tenga cuidado al manipular las cuchillas, al vaciar el recipiente y al limpiar el aparato.

 No añada líquidos calientes (a más de 40 °C): pueden salpicar por un golpe brusco de vapor.

 El uso inadecuado del aparato puede ocasionar heridas.

Desenchufe el aparato antes de montarlo, desmontarlo o limpiarlo.

No deje el aparato desatendido mientras está enchufado.

Si el cable está dañado, este deberá ser cambiado por el fabricante, su agente de servicio, o alguien con cualificación similar para evitar peligro.

 No sumerja la unidad motora en líquidos.

- No use el aparato para ningún fin distinto a los descritos en estas instrucciones.
- No use el aparato si está dañado o si no funciona bien.
- No haga funcionar el motor durante más de 1 minuto, ya que puede sobrecalentarse. Después de 1 minuto, apague el motor durante 3 minutos como mínimo para dejar que se enfríe.

SOLO PARA USO DOMÉSTICO

ILUSTRACIONES

- | | |
|---------------------------|------------------------|
| 1. Interruptor | 5. Unidad de cuchillas |
| 2. Unidad motora | 6. Recipiente |
| 3. Tapa de procesado | 7. Eje |
| 4. Tapa de almacenamiento | 8. Pestañas |

UTILIZACIÓN

- No trate de picar hielo ni de triturar carne cruda, y tenga mucho cuidado con la cuchilla.
 - No llene el aparato por encima de la señal de **max**.
 - No procese alimentos duros (alimentos que no pueda cortar fácilmente con un cuchillo de cocina).
 - No procese pedazos grandes (dados de un máximo de 18 mm).
1. Desenchufe el aparato.
 2. Retire la unidad motriz del recipiente. Retire la tapa de procesado del recipiente.
 3. Baje la unidad de cuchillas por el eje de la parte inferior del recipiente. Tal vez deba girarla ligeramente para ajustarla a las pestañas del eje. Es posible que sienta resistencia cuando presione, ya que cuenta con un muelle.
 4. Ponga los alimentos en el recipiente.




5. Alinee el orificio central de la tapa de procesado con la parte superior de la unidad de cuchillas y baje la tapa sobre el recipiente.
6. Baje la unidad motora sobre la tapa de procesado. Tal vez deba girarla ligeramente para acoplar la parte superior de la unidad de cuchillas.
7. Enchufe el aparato a la corriente.
8. Mantenga presionado el interruptor para encender el motor y deje de presionarlo para detenerlo.
9. Conviene hacer funcionar el motor en ráfagas de varios segundos e inspeccionar los resultados entre ráfagas.

DESPUÉS DE UTILIZAR

1. Desenchufe el aparato.
2. Retire la unidad motora del recipiente. Retire la tapa de procesado del recipiente.
3. Coloque un dedo en la parte superior de la unidad de cuchillas para que no se salga.
4. Retire del recipiente el contenido procesado.
5. Alternativamente, sujete la parte de plástico de la unidad de cuchillas, gírela para sacarla de las pestañas del eje y retírela del recipiente.
6. Ajuste la tapa de almacenamiento en el recipiente.

CUIDADO Y MANTENIMIENTO

1. Desenchufe el aparato.
 2. Limpie la parte exterior de la unidad motora con un paño húmedo limpio.
 3. Limpie el interior de la unidad de cuchillas con un palillo.
 4. Lave a mano las piezas que puedan separarse.
-  Puede lavar estas piezas en el lavajillas.

Si usa el lavavajillas, las condiciones adversas durante el lavado pueden afectar a los acabados de las superficies del aparato.

El daño será solo estético y no debería afectar al funcionamiento del aparato.

RECICLAJE



Para evitar problemas ambientais e de saúde devido a substâncias perigosas, os aparelhos e baterias recarregáveis e não recarregáveis com um destes símbolos não deverão ser eliminados com o lixo doméstico normal. Elimine sempre os produtos elétricos e eletrónicos e, quando aplicável, as baterias recarregáveis e não recarregáveis, no ponto de reciclagem/recolha oficial apropriado.

En nuestra página web encontrará recetas: <http://eu.russellhobbs.com/recipes/>

Leia as instruções e guarde em lugar seguro. Forneça-as também caso venha a fornecer o aparelho a alguém. Retire todo o material de embalar antes da utilização.

MEDIDAS DE PRECAUÇÃO IMPORTANTES


Siga as seguintes instruções básicas de segurança:

Este aparelho pode ser utilizado por pessoas com capacidades físicas, sensoriais ou mentais reduzidas ou com falta de experiência e conhecimento desde que supervisionadas/instruídas e que compreendam os riscos envolvidos.

As crianças não devem usar nem brincar com o aparelho.

Mantenha o aparelho e o cabo fora do alcance das crianças.

Para evitar ferimentos, tenha cuidado ao manusear as lâminas, ao esvaziar o jarro e ao limpar.

 Não acrescente líquidos quentes (com mais de 40 °C), pois podem ser expelidos devido a vaporização repentina.

 Utilizar o aparelho incorretamente poderá resultar em ferimentos.

Desligue o aparelho da corrente elétrica antes da montagem, desmontagem ou limpeza.

Não deixe o aparelho desacompanhado enquanto estiver ligado.

Se o cabo estiver danificado, o fabricante, o seu agente de assistência técnica ou qualquer profissional devidamente qualificado deverá substituí-lo para se evitarem riscos.

 Não coloque a unidade motora em líquidos.

- Não utilize o aparelho para quaisquer outras finalidades senão as descritas nestas instruções.
- Não utilize o aparelho se estiver danificado ou defeituoso.
- Não ponha o motor a funcionar por um período superior a 1 minuto, pois pode causar o seu sobreaquecimento. Após 1 minuto, desligue-o pelo menos durante 3 minutos para o deixar arrefecer.

APENAS PARA USO DOMÉSTICO

ESQUEMAS

- | | |
|---------------------------|------------------------|
| 1. Interruptor | 5. Conjunto de lâminas |
| 2. Unidade motora | 6. Tigela |
| 3. Tampa de processamento | 7. Eixo |
| 4. Tampa de armazenamento | 8. Saliências |

UTILIZAÇÃO

- Não tente picar gelo ou carne crua, e tenha muito cuidado com as lâminas.
- Não encha acima da marca **max**.
- Não processe alimentos duros – isto é, que não consiga cortar facilmente com uma faca de cozinha.
- Não triture bocados grandes. No máximo, cubos de 18 mm.



1. Desligue o aparelho.
2. Levante a unidade motora da tigela. Levante a tampa de processamento da tigela.
3. Baixe o conjunto de lâminas sobre o eixo no fundo da tigela. Poderá ter de rodá-lo ligeiramente, de modo a ajustá-lo às saliências do eixo. Este é ativado por mola, pelo que sentirá alguma resistência quando o empurrar para baixo.
4. Coloque os alimentos na tigela.
5. Alinhe o orifício central na tampa de processamento com o topo do conjunto de lâminas, e coloque a tampa sobre a tigela.
6. Coloque a unidade motora sobre a tampa de processamento. Poderá ter de a rodar ligeiramente para engatar o topo do conjunto de lâminas.
7. Ligue a ficha à tomada elétrica.
8. Prima o interruptor para arrancar o motor, liberte-o para desligar.
9. É preferível ativar o motor em várias rajadas de alguns segundos de cada vez e observar os resultados entre cada uma.

APÓS A UTILIZAÇÃO

1. Desligue o aparelho.
2. Levante a unidade motora da tigela. Levante a tampa de processamento da tigela.
3. Coloque um dedo sobre o conjunto de lâminas para impedir que caia.
4. Retire o conteúdo da tigela.
5. Alternativamente, segure a parte plástica do conjunto de lâminas, rode-a para a libertar das saliências dos eixos e levante-a para fora da tigela.
6. Coloque a tampa de armazenamento na tigela.

CUIDADO E MANUTENÇÃO

1. Desligue o aparelho.
2. Limpe a superfície externa da unidade motora com um pano limpo e seco.
3. Limpe o interior do conjunto de lâminas com um palito.
4. Lave à mão as peças removíveis.



Poderá lavar estas peças na máquina de lavar loiça.

Se utilizar uma máquina de lavar loiça, o ambiente agressivo no seu interior afetará o acabamento da superfície.

Os danos deveriam ser apenas cosméticos e não deveriam afetar o funcionamento do aparelho.

RECICLAGEM



For at undgå miljø- og sundhedsmæssige problemer forårsaget af farlige stoffer, må apparater og genopladelige og ikke-genopladelige batterier, der er mærket med et af disse symboler, ikke kasseres sammen med almindeligt husholdningsaffald. Udtjente elektriske og elektroniske produkter samt genopladelige og ikke-genopladelige batterier fra produkterne skal afleveres på en godkendt genbrugsplads eller indsamlingssted.

Receitas disponíveis no nosso website: <http://eu.russellhobbs.com/recipes/>

Læs vejledningen og behold den til senere brug. Lad den følge med apparatet, hvis det overdrages til andre. Fjern al emballage før brug.

VIGTIGE SIKKERHEDSINSTRUKTIONER

Følg altid de grundlæggende sikkerhedsregler, herunder:

Apparatet kan anvendes af personer hvis fysiske, sansemæssige eller mentale evner er nedsat, eller personer uden den fornødne erfaring og viden, hvis de er blevet instrueret/har været under opsyn og forstår de forbundne farer.

Børn må hverken benytte eller lege med apparatet.

Apparatet og ledningen skal holdes uden for børns rækkevidde.

For at undgå tilskadecomst skal man udvise forsigtighed ved håndtering af klingerne, samt når blenderglasset tømmes og rengøres.

⚠ Tilsæt ikke varme væsker (over 40°C), da de kan sprøjte ud grundet pludselig dampdannelse.

⚠ Forket brug af apparatet kan forårsage tilskadecomst.

Tag apparatets stik ud, inden du samler, adskiller eller rengør det.

Lad aldrig apparatet stå uden opsyn, når det er tilsluttet stikkontakten.

Hvis ledningen er beskadiget, skal den udskiftes af producenten, serviceværkstedet eller en tilsvarende kvalificeret fagmand, så eventuelle skader undgås.

🚫 Læg ikke motorenheden i væske.

- Anvend ikke apparatet til andre formål end dem, der er beskrevet i denne brugsanvisning.
- Undlad at anvende apparatet, hvis det er beskadiget eller ikke fungerer korrekt.
- Kør ikke med motoren i over 1 minut, da den så kan blive overophedet. Efter 1 minut slukkes den i mindst 3 minutter, for at lade motoren køle af.

KUN TIL PRIVAT BRUG

TEGNINGER

- | | |
|---------------------|----------------|
| 1. Afbryderknap | 5. Klingeenhed |
| 2. Motorenhed | 6. Skål |
| 3. Bearbejdningslåg | 7. Spindel |
| 4. Opbevaringslåg | 8. Flanger |

BRUG

- Forsøg ikke at knuse is, forsøg ikke at hakke råt kød og vær særdeles forsigtig med klingerne.
 - Undgå at fylde skålen til over max.
 - Bearbejd ikke hårde fødevarer – dvs. alt det du ikke nemt kan skære med en køkkenkniv.
 - Hak ikke store blokke – kun terninger på højst 18mm.
1. Tag stikket ud af stikkontakten.
 2. Tag motorenheden af skålen. Tag bearbejdningslåget af skålen.
 3. Sænk klingeenheden ned over spindlen i bunden af skålen. Du skal muligvis dreje den lidt for at kunne montere flangerne på spindlen. Den er fjederbelastet, så du vil mærke lidt modstand, når du trykker den ned.



4. Tilsæt maden til skålen.
5. Tilpas midterhullet i bearbejdningslåget til klingeenhedens top, og sæt dernæst låget ned over skålen.
6. Sæt motorenheden oven på bearbejdningslåget. Du skal muligvis dreje det lidt for at få klingeenhedens top til at falde i hak.
7. Sæt stikket i stikkontakten.
8. Tryk på afbryderknappen for at starte motoren, slip den for at afbryde.
9. Det er bedst at aktivere motoren i omgange på få sekunder, og tjekke resultatet mellem omgangene.

EFTER BRUG

1. Tag stikket ud af stikkontakten.
2. Tag motorenheden af skålen. Tag bearbejdningslåget af skålen.
3. Sæt en finger på klingeenhedens top for at undgå, at den falder ud.
4. Hæld det bearbejdede indhold ud af skålen.
5. Eller du kan holde om plastikdelen på klingeenheden, dreje den fri af spindel-flangerne, og dernæst løfte den lige op og ud af skålen.
6. Monter opbevaringslåget på skålen.

PLEJE OG VEDLIGEHOLDELSE

1. Tag stikket ud af stikkontakten.
2. Tør ydersiden af blenderglasset over med en fugtig klud.
3. Rengør klingeenheden indvendigt med en tandstik.
4. Vask de aftagelige dele af i hånden.



Du kan vaske disse dele i opvaskemaskinen.

De ekstreme forhold i opvaskemaskinen kan beskadige overfladebelægningen.

Der beskadiges kun udseendemæssigt og dette bør ikke påvirke apparatets drift.

GENBRUG



For at undgå miljø- og sundhedsmæssige problemer forårsaget af farlige stoffer, må apparater og genopladelige og ikke-genopladelige batterier, der er mærket med et af disse symboler, ikke kasseres sammen med almindeligt husholdningsaffald. Udtjente elektriske og elektroniske produkter samt genopladelige og ikke-genopladelige batterier fra produkterne skal afleveres på en godkendt genbrugsplads eller indsamlingssted.

Du kan finde opskrifter på vores webside: <http://eu.russellhobbs.com/recipes/>

Läs bruksanvisningen och spara den för framtida bruk. Låt bruksanvisningen följa med om du överlåter apparaten. Ta bort allt förpackningsmaterial före användning.

VIKTIGA SKYDDSÅTGÄRDER

Följ allmänna säkerhetsföreskrifter, däribland följande:

Denna apparat kan användas av personer med minskad fysisk, sensorisk eller psykisk förmåga eller av personer som saknar erfarenhet och kunskap om apparaten, om det sker under tillsyn eller efter instruktioner och om de förstår de faror som användningen kan innebära.

Barn får inte använda eller leka med apparaten.

Håll apparat och sladd utom räckhåll för barn.

Undvik risk för skada genom att vara försiktig när du hanterar knivbladen, tömmer kannan och rengör apparaten.

⚠ Tillsätt inte varm vätska (över 40 °C) eftersom ånga från vätskan snabbt kan strömma uppåt.

⚠ Felaktig användning av apparaten kan orsaka skada.

Dra ur sladden till apparaten före montering, demontering och rengöring.

Lämna inte apparaten utan tillsyn när den är ansluten.

Om sladden är skadad måste den ersättas av tillverkaren, serviceombud eller någon med liknande kompetens för att undvika skaderisker.

⚠ Sänk inte ned motorenheten i någon form av vätska.

- Använd inte apparaten för några andra ändamål än sådana som beskrivs i denna bruksanvisning.
- Använd inte apparaten om den är skadad eller fungerar dåligt.
- Kör inte motorn mer än 1 minut åt gången annars kan den bli för varm. Stäng sedan av under minst 3 minuter så att motorn svalnar.

ENDAST FÖR HUSHÅLLSBRUK

BILDER

- | | |
|-------------------|-------------------|
| 1. Strömbrytare | 5. Knivbladsenhet |
| 2. Motorenhet | 6. Skål |
| 3. Beredningslock | 7. Fäste |
| 4. Skyddslock | 8. Flänsar |

ANVÄNDNING

- Den kan inte krossa is eller hacka rått kött. Var försiktig med knivbladen!
 - Fyll inte över maximal markering (max).
 - Bearbeta inte hårda matvaror, dvs. sådana som man inte lätt kan skära sönder med en kökskniv.
 - Hacka inte stora bitar – kuber på 18 mm är maximum.
1. Dra ur sladden på apparaten.
 2. Lyft av motorenheten från skålen. Lyft av beredningslocket från skålen.
 3. Sänk ned knivbladsenheten över fästet i botten av skålen. Man behöver kanske vrida knivbladsenheten något så att den passar in över flänsarna på fästet. Fjädringen gör att man kan känna ett visst motstånd när man sänker ned den.



4. Lägg ingredienserna i skålen.
5. Passa in hålet i mitten på beredningslocket i knivbladsenhetens övre del, sänk ned locket och sätt det på kannan.
6. Sänk ned och sätt motorenheten på beredningslocket. Man behöver kanske vrida motorenheten något så att knivbladsenhetens övre del kommer på plats.
7. Sätt stickproppen i vägguttaget.
8. Tryck på strömställaren för att starta motorn, släpp upp den för att slå av.
9. Det bästa är att köra motorn i intervaller på fem sekunder åt gången och kontrollera resultatet mellan intervallerna.

EFTER ANVÄNDNING

1. Dra ur sladden på apparaten.
2. Lyft av motorenheten från skålen. Lyft av beredningslocket från skålen.
3. Håll ett finger på knivbladsenhetens övre del för att hindra den att falla av.
4. Håll ut det bearbetade innehållet från skålen.
5. Man kan också hålla i plastdelen på knivbladsenheten, vrida den så att den frigörs från flänsarna på spindeln och därefter lyfta den rätt upp från skålen.
6. Sätt skyddslocket på skålen.

SKÖTSEL OCH UNDERHÅLL

1. Dra ur sladden på apparaten.
2. Torka utsidan av motorenheten med en ren och fuktig trasa.
3. Rengör insidan av knivbladsenheten med en tandpetare.
4. Diska avtagbara delar för hand.



Dessa delar kan diskas i diskmaskin.

Apparatens ytbehandling kan skadas om man använder diskmaskin.

Detta kan endast eventuellt medföra ytlig påverkan som inte inverkar på apparatens funktion.

ÅTERVINNING



För att undvika miljö- och hälsoproblem pga. farliga ämnen får man inte kassera apparater eller laddningsbara och icke-laddningsbara batterier märkta med någon av dessa symboler i sorterat kommunalt avfall. Elektriska och elektroniska produkter och, där tillämpligt, laddningsbara och icke-laddningsbara batterier ska alltid kasseras vid en lämplig, officiell återvinnings-/uppsamlingsstation.

Recept finns på vår webbsida: <http://eu.russellhobbs.com/recipes/>

Les instruksjonene, oppbevar dem på et trygt sted, og send de med apparatet hvis du gir det videre. Fjern all emballasje før bruk.

VIKTIG SIKKERHETSTILTAK

Følg sikkerhetsinstruksene, inkludert

Dette apparatet kan brukes av personer med reduserte fysiske, sensoriske eller mentale evner eller mangel på erfaring og kunnskap dersom de har blitt veiledet/instruert og forstår farene som er involvert.

Barn må ikke bruke eller leke med apparatet.

Oppbevar apparatet og ledningen utilgjengelig for barn.

For å unngå skade må du være forsiktig når du håndterer knivbladene, tømmer kannen og ved rengjøring.

⚠ Ikke legg til varm væske (over 40°C), da den kan bli kastet ut igjen på grunn av plutselig damp.

⚠ Feil bruk av apparatet kan føre til skader.

Koble fra apparatet før du monterer, demonterer eller rengjør det.

Ikke la apparatet være ubevoktet når det er tilkoblet.

Hvis kabelen er skadet så må den bli erstattet av fabrikanten, servicekontoret eller andre som er kvalifiserte for å unngå fare.

⊘ Ikke legg motorenheten i væske.

- Ikke bruk apparatet til andre formål enn det som beskrives i disse instruksene.
- Ikke bruk apparatet hvis det er skadet eller har mangler.
- Ikke ha motoren i gang i mer enn ett minutt, da den kan overopphetes. Slå den av i minst tre minutter etter ett minutt, slik at den kjøles ned.

KUN FOR BRUK I HJEMMET

FIGURER

- | | |
|-----------------------|--------------|
| 1. Bryter | 5. Bladenhet |
| 2. Motorenhet | 6. Bolle |
| 3. Deksel for bruk | 7. Stang |
| 4. Oppbevaringsdeksel | 8. Tapper |

BRUK

- Ikke prøv å knuse is, ikke prøv å hakke rått kjøtt og ta godt vare på bladene.
 - Ikke fyll den opp over maks.
 - Ikke behandle harde matvarer – eller andre ting du ikke kan skjære lett med en kjøkkenkniv.
 - Ikke skjær store biter – maksimum 18 mm kuber.
1. Koble fra apparatet
 2. Løft motorenheten av bollen. Løft dekselet for bruk av bollen.
 3. Senk bladenheten ned på stangen i bunnen av bollen. Det kan være du må vri litt på den for å få den til å passe over tappene på stangen. Det er fjærbelastet, så du vil føle noe motstand når du trykker den ned.
 4. Ha mat i bollen.



5. Jevnstill hullet i midten av dekselet med toppen på bladenheten og senk dekselet ned på bollen.
6. Senk motorenheten ned på dekselet. Det kan være du må vri litt på den for å feste den på toppen av bladenheten.
7. Stikk kontakten i støpselet.
8. Trykk på bryteren for å starte motoren, slipp den for å slå den av.
9. Det er best å kjøre motoren i bølger på noen sekunder og inspektere resultatet mellom bølgene.

ETTER BRUK

1. Koble fra apparatet
2. Løft motorenheten av bollen. Løft dekselet for bruk av bollen.
3. Sett en finger på toppen av bladenheten, slik at den ikke faller ut.
4. Hell innholdet som er behandlet ut av bollen.
5. Alternativt kan du holde i bladenhetens plastdel, skru den løs fra tappene på stangen og løfte den rett opp og ut av bollen.
6. Fest oppbevaringsdekslet til bollen.

BEHANDLING OG VEDLIKEHOLD

1. Koble fra apparatet
2. Tørk utsiden av motorenheten med en ren dampet klut.
3. Rengjør innsiden av bladet med en tannpirker.
4. Vask avtakbare deler for hånd.



Du kan vaske disse delene i oppvaskmaskinen.

Hvis du bruker oppvaskmaskinen, kan maskinens harde omgivelser innvendig skade overflatebehandlingen.

Skaden bør kun være kosmetisk, og bør ikke påvirke apparatets drift.

RESIRKULERING



For å unngå miljø- og helseproblemer på grunn av farlige stoffer, må apparater og oppladbare og ikke-oppladbare batterier markert med en av disse symbolene ikke kastes i usortert offentlig avfall. Kast alltid elektriske og elektroniske produkter og, hvis relevant, oppladbare og ikke-oppladbare batterier, på et egnet retursted for offentlig resirkulering/innsamling.

Du kan finde oppskrifter på vores webside: <http://eu.russellhobbs.com/recipes/>

Lue käyttöohjeet, säilytä ne ja anna ne laitteen mukana, mikäli luovutat sen toiselle henkilölle. Poista kaikki pakkausmateriaali ennen käyttöä.

TÄRKEITÄ VAROTOIMIA

Seuraa perusvarotoimia, muun muassa seuraavia ohjeita:

Laitetta saavat käyttää henkilöt, joiden fyysiset, aistinvaraiset tai henkiset suorituskyvyt ovat heikentyneet tai joilta puuttuu kokemusta ja tietoa, jos heitä valvotaan/opastetaan, ja he ymmärtävät käyttöön liittyvät vaarat.

Lapset eivät saa käyttää laitetta tai leikkiä sillä.

Pidä laite ja virtajohto poissa lasten ulottuvilta.

Tapaturmien välttämiseksi ole varovainen, kun käsittelet teriä, tyhjennät kannua tai puhdistat laitetta.

⚠ Älä lisää kuumaa nestettä (yli 40 °C), sillä se voi poistua äkillisen höyryntymisen takia.

⚠ Laitteen väärinkäyttö saattaa aiheuttaa henkilövahingon.

Irrota laite verkkovirrasta ennen kokoamista, purkamista tai puhdistamista.

Älä jätä laitetta vaille silmälläpitoa, kun se on kytketty sähköverkkoon.

Jos sähköjohto on vahingoittunut, se pitää antaa valmistajan, tämän huoltopalvelun tai vastaavan pätevyyden omaavan henkilön vaihdettavaksi vaarojen välttämiseksi.

🚫 Älä kastele moottoriyksikköä nesteisiin.

• Älä käytä laitetta muihin kuin tässä käyttöohjeessa kuvattuihin tarkoituksiin.

• Älä käytä laitetta, jos se on vahingoittunut tai toimii huonosti.

• Älä käytä moottoria yli 1 minuuttia tai se voi ylikuumentua. Sammuta se 1 minuutin päästä vähintään 3 minuutin ajaksi, jotta moottori jäähtyy.

VAIN KOTIKÄYTTÖÖN

PIIRROKSET

- | | |
|--------------------|----------------|
| 1. Katkaisija | 5. Teräyksikkö |
| 2. Moottoriyksikkö | 6. Kulho |
| 3. Käyttökansi | 7. Tappi |
| 4. Säilytyskansi | 8. Laipat |

KÄYTTÖ

• Älä yritä murskata jäätä tai jauhaa lihaa, ole hyvin varovainen terien kanssa.

• Älä täytä yli maksimi tason.

• Älä käsittele kovia ruokia – eli mitään sellaista, mitä et voi leikata keittiöveitsellä.

• Älä silppua isoja palasia – enintään 18 mm:n kuutioita.

1. Irrota laite sähköverkosta.

2. Nosta moottoriyksikkö kulhosta. Nosta käyttökansi kulhosta.

3. Laske teräyksikkö kulhon pohjalla olevan tapin päälle. Voit joutua kääntämään sitä hieman, jotta se asettuu tapin laippojen päälle. Jos se on varustettu jousilla, tunnet vastusta painaessasi sitä alaspäin.

4. Laita ruoka kulhoon.



5. Kohdista käyttökannen keskireikä teräyksikön yläosaan, ja laske kansi kulhon päälle.
6. Laske moottoriyksikkö käyttökannen päälle. Voit joutua kääntämään sitä hieman, jotta se kiinnittyy teräyksikön yläosaan.
7. Kytke se sähköpistokkeeseen.
8. Paina kytkintä käynnistääksesi moottorin, päästä se ylös laitteen sammuttamiseksi.
9. On parasta antaa moottorin käydä lyhyinä pyrähdyksinä, tarkasta tulos pyrähdysten välillä.

KÄYTÖN JÄLKEEN

1. Irrota laite sähköverkosta.
2. Nosta moottoriyksikkö kulhosta. Nosta käyttökansi kulhosta.
3. Aseta sormi teräyksikön päälle, jotta estät sen putoamisen.
4. Kaada käsitellyt ainekset ulos kulhosta.
5. Vaihtoehtoisesti voit pitää teräyksikköä kiinni muoviosasta, kääntää sen irti tapin laipoista ja nostaa suoraan ylöspäin ja pois kulhosta.
6. Aseta säilytyskansi kulhon päälle.

HOITO JA HUOLTO

1. Irrota laite sähköverkosta.
2. Pyyhi moottoriyksikön ulkopuoli puhtaalla kostealla kankaalla.
3. Puhdista teräyksikkö sisältä hammastikulla.
4. Pese käsin irrotettavat osat.



Voit pestä nämä osat myös pesukoneessa.

Astianpesukoneen ankara ympäristö voi vaikuttaa pintojen viimeistelyyn. Vahinko on vain kosmeettinen eikä sen pitäisi vaikuta laitteen toimintaan.

KIERRÄTYS



Jotta vältettäisiin vaarallisista aineista ympäristölle ja terveydelle koituvat haitat, näillä symboleilla varustettuja laitteita sekä ladattavia ja kertakäyttöisiä paristoja ei saa hävittää lajittelemattomana sekajätteenä. Hävitä sähkö- ja elektroniikkatuotteet sekä, mikäli sovellettavissa, ladattavat ja kertakäyttöiset paristot asianmukaiseen viralliseen kierrätys-/keräilypisteeseen.

Reseptejä on saatavissa kotisivuillamme: <http://eu.russellhobbs.com/recipes/>

ОВОЩЕРЕЗКА ЭЛЕКТРИЧЕСКАЯ

Прочтите инструкции, сохраните их, при передаче сопроводите инструкцией. Перед применением изделия снимите с него упаковку.

ВАЖНЫЕ МЕРЫ ПРЕДОСТОРОЖНОСТИ

Следуйте основным инструкциям по безопасности, включая следующие:

Использование данного устройства лицами с ограниченными физическими, сенсорными или умственными способностями, недостатком опыта или знаний допускается при условии контроля или инструктажа и осознания связанных рисков.

Детям запрещено использовать устройство или играть с ним.

Держите устройство и шнур вне досягаемости детей.

Чтобы избежать травм, будьте осторожны при обращении с ножами, опустошении кружки и очистке.

⚠ Не добавляйте горячую жидкость (выше 40°C), так как она может внезапно вырваться обратно с паром.

⚠ Неправильное использование прибора может привести к травме. Отключите прибор от розетки перед сборкой, разборкой или очисткой.

Не оставляйте включенный прибор без присмотра.

Если кабель поврежден, он должен быть заменен производителем, сервисным агентом или другим квалифицированным лицом для предотвращения опасности.

⊘ Не погружайте блок двигателя в жидкость.

- Прибор не может работать от внешнего таймера или дистанционной системы управления.
- Не используйте прибор, если он поврежден или работает с перебоями.
- Не запускайте двигатель в течение более 1 минуты, иначе возможен перегрев. Через 1 минуту выключите двигатель как минимум на 3 минуты, чтобы он остыл.

ТОЛЬКО ДЛЯ БЫТОВОГО ИСПОЛЬЗОВАНИЯ

ИЛЛЮСТРАЦИИ

- | | |
|-------------------------|---------------|
| 1. Выключатель | 5. Блок ножей |
| 2. Блок двигателя | 6. Чаша |
| 3. Крышка для обработки | 7. Ось |
| 4. Крышка для хранения | 8. Фланцы |

ЭКСПЛУАТАЦИЯ

- Не допускается использование прибора для дробления льда и рубки сырого мяса. Обращайтесь с ножами с большой осторожностью.
- Не заполняйте чашу выше максимальной отметки.
- Запрещается обрабатывать твердые пищевые продукты, т. е. такие продукты, которые трудно разрезать кухонным ножом.



- Запрещается измельчать крупные куски – кубики не должны быть больше 18 мм.
1. Отключите прибор от электросети.
 2. Снимите блок двигателя с чаши. Снимите крышку для обработки с чаши.
 3. Опустите блок ножей на ось в нижней части чаши. При необходимости слегка поверните блок, чтобы установить его на фланцы оси. Механизм подпружинен, поэтому при нажатии ощущается некоторое сопротивление.
 4. Поместите пищевые продукты в чашу.
 5. Совместите центральное отверстие в крышке для обработки с верхней частью блока ножей и опустите крышку на чашу.
 6. Опустите блок двигателя на крышку для обработки. При необходимости слегка поверните блок, чтобы захватить верхнюю часть блока ножей.
 7. Вставьте вилку в розетку.
 8. Нажмите переключатель, чтобы включить двигатель, и отпустите, чтобы выключить его.
 9. Рекомендуется поочередно запускать двигатель на несколько секунд за один раз и проверять результаты обработки между включениями.

ПОСЛЕ ИСПОЛЬЗОВАНИЯ

1. Отключите прибор от электросети.
2. Снимите блок двигателя с чаши. Снимите крышку для обработки с чаши.
3. Придерживайте пальцем верхнюю часть блока ножей, чтобы он не выпал.
4. Наклонив чашу, опорожните ее обработанное содержимое.
5. Или же возьмитесь за пластмассовую деталь блока ножей, поверните ее, чтобы высвободить из фланцев оси, поднимите ее прямо вверх и выньте из чаши.
6. Накройте чашу крышкой для хранения.

УХОД И ОБСЛУЖИВАНИЕ

1. Отключите прибор от электросети.
2. Вытрите внешнюю часть блока двигателя влажной тряпкой.
3. Очищайте внутреннюю часть блока ножей с помощью зубочистки.
4. Съемные детали следует мыть вручную.



Эти детали можно мыть в посудомоечной машине.

Экстремальная среда внутри прибора может влиять на покрытие.

Повреждения могут быть только внешними, не влияющими на работу прибора.

ПОВТОРНАЯ ПЕРЕРАБОТКА



Во избежание воздействия вредных веществ на окружающую среду и здоровье приборы и батареи одноразового или многократного использования, помеченные одним из этих символов, необходимо утилизировать отдельно от несортированных бытовых отходов. Обязательно утилизируйте электрические и электронные изделия, а также (если это применимо) батареи одноразового или многократного использования в соответствующих официальных пунктах повторной переработки / сбора отходов.

Рецепты можно найти на нашем веб-сайте <http://eu.russellhobbs.com/recipes/>

Přečtěte si pokyny a uschovejte je. Pokud zařízení předáte dál, předejte ho i s návodem. Před použitím odstraňte všechny obaly.

DŮLEŽITÁ BEZPEČNOSTNÍ OPATŘENÍ


Dodržujte základní bezpečnostní pokyny, jako jsou:

Tento přístroj mohou používat osoby se sníženými fyzickými, sensorickými či mentálními schopnostmi nebo osoby, které výrobek nikdy nepoužívaly nebo jej neznají, pokud tak činí pod dozorem/byly poučeny a rozumí souvisejícím rizikům.

Přístroj nesmí používat děti nebo si s ním hrát.

Přístroj i kabel udržujte mimo dosah dětí.

Při manipulaci s noži a vyprazdňování a čištění džbánu buďte opatrní, abyste předešli případnému zranění.

 Nepřidávejte horkou tekutinu (nad 40°C), může vystříknout z důvodu prudkého odpaření.

 Nesprávné použití zařízení může vést ke zranění.

Před montáží, demontáží či čištěním přístroj vypojte ze sítě.

Pokud je přístroj v zásuvce, nenechávejte ho bez dozoru.

Pokud je poškozený kabel, musí jej vyměnit výrobce, jeho servisní zástupce nebo osoba podobně kvalifikovaná, aby nedošlo k riziku.

 Jednotku motoru nenamáčejte.

- Tento spotřebič nesmí být ovládán externím časovačem nebo systémem dálkového ovládání.
- Nepoužívejte spotřebič, je-li poškozen nebo se objevují poruchy.
- Motor nenechávejte běžet déle než 1 minutu – mohl by se přehřát. Po 1 minutě přístroj alespoň na 3 minuty vypněte, aby motor mohl vychladnout.

JEN PRO DOMÁCÍ POUŽITÍ

NÁKRESY

- | | |
|-------------------------|--------------------|
| 1. Vypínač | 5. Jednotka s noži |
| 2. Jednotka motoru | 6. Mísa |
| 3. Víčko pro mixování | 7. Vřeteno |
| 4. Víčko pro uskladnění | 8. Příruby |

POUŽITÍ

- Nepokoušejte se sekat led či syrové maso a s noži manipulujte velmi obezřetně.
 - Neplňte nad max.
 - Nemixujte tvrdé potraviny – tzn. cokoli, co nemůžete snadno krájet kuchyňským nožem.
 - Nekrájejte na velké kusy – max. kostky 18 mm
1. Zařízení vypojte ze sítě.
 2. Jednotku motoru vyzvedněte z mísy. Víčko pro mixování vyzvedněte z mísy.
 3. Spusťte jednotku s noži přes vřeteno dolů do mísy. Možná budete muset jednotku lehce nahnout, aby si sedla přes příruby na vřetenu. Uvnitř je pružina, čili při zatlačování dolů ucítíte lehký odpor.



4. Do mísy vložte potravinu.
5. Vycentrujte otvor ve středu na víčku pro mixování s horní částí jednotky s noži a pak víčko spusťte na mísu.
6. Jednotku motoru spusťte na víčko pro mixování. Jednotku budete muset lehce nahnout, aby zapadla do vrchní části jednotky s noži.
7. Zasuňte zástrčku do zásuvky.
8. Stiskněte vypínač a spustí se motor. Pro vypnutí vypínač uvolněte.
9. Nejlepší je zapínat motor chvilkově jen na pár sekund a mezi jednotlivými intervaly se ujišťovat o výsledku.

PO POUŽITÍ

1. Vytáhněte přístroj ze zásuvky.
2. Jednotku motoru vyzvedněte z mísy. Víčko pro mixování vyzvedněte z mísy.
3. Jednotku s noži na vrchní části přidržte prstem, aby nepadla.
4. Zpracovaný obsah mísy vyklopte.
5. Také můžete jednotku s noži uchopit za plastovou část a otočit ji a tak ji uvolnit z přírub vřetena. Pak ji vytáhněte nahoru z mísy ven.
6. Nasaďte na mísu víčko pro uskladnění.

PÉČE A ÚDRŽBA

1. Vytáhněte přístroj ze zásuvky.
2. Vnější část jednotky motoru otřete čistým vlhkým hadříkem.
3. Vnitřní část jednotky s noži vyčistěte pomocí párátko.
4. Ručně umyjte snímatelné díly.

 Tyto díly můžete umýt v myčce na nádobí.

Extrémní prostředí uvnitř myčky může ovlivnit povrchovou úpravu zařízení.

Poškození je pak pouze kosmetického rázu, čili nemělo by dojít k ovlivnění provozu přístroje.

RECYKLACE



Aby nedocházelo k ničení životního prostředí a zdraví kvůli obsaženým nebezpečným látkám, přístroje a dobíjecí i nedobíjecí baterie označené jedním z těchto symbolů nesmějí být vyhazovány do směsného komunálního odpadu. Elektrické a elektronické výrobky, a pokud to přísluší, i dobíjecí i nedobíjecí baterie, vždy likvidujte na oficiálním recyklačním/sběrném místě.

Recepty naleznete na našich internetových stránkách <http://eu.russellhobbs.com/recipes/>

Prečítajte si pokyny a odložte tak, aby ste ich mohli priložiť pri prípadnom odovzdaní výrobku niekomu inému. Pred použitím odstráňte všetky obaly.

DÔLEŽITÉ BEZPEČNOSTNÉ OPATRENIA

Dodržujte základné bezpečnostné opatrenia, vrátane:

Tento prístroj môžu používať osoby so zníženými fyzickými, zmyslovými alebo duševnými schopnosťami alebo nedostatkom skúseností a znalostí ak sú pod dozorom/boli poučené a uvedomujú si s tým spojené riziká.

Deti sa s prístrojom nesmú hrať, ani ho používať.

Uchovávajú prístroj a kábel mimo dosahu detí.

Pri manipulácii s nožmi, vyprázdňovaní nádoby a čistení dávajte pozor, aby ste sa neporanili.

⚠ Nepridávajte horúce tekutiny teplota vyššia ako 40 °C, pretože môžu začať chrliť vplyvom náhleho nahromadenia pary.

⚠ Nesprávne používanie spotrebiča môže viesť k poraneniu.

Spotrebič vytiahnite zo zásuvky pred zložením, rozložením alebo čistením.

Nenechávajte prístroj bez dozoru, keď je zapnutý v elektrickej sieti.

Ak je prívodný kábel poškodený, musí byť vymenený výrobcom, jeho servisným technikom alebo iným kvalifikovaným odborníkom, aby nedošlo k riziku.

⚠ Pohonnú jednotku neponárajte do tekutiny.

- Prístroj nepoužívajte na iné účely ako sú uvedené v tomto návode.
- Nepoužívajte tento spotrebič, ak je poškodený alebo má poruchu.
- Motor nenechávajte pracovať dlhšie ako 1 minútu, môže sa prehriať. Po 1 minúte ho nechajte vypnutý najmenej 3 minúty, aby mohol vychladnúť.

LEN NA DOMÁCE POUŽITIE

NÁKRESY

- | | |
|------------------------|---------------------|
| 1. Spínač | 5. Jednotka s nožmi |
| 2. Pohonná jednotka | 6. Nádoba |
| 3. Veko na mixovanie | 7. Stredový kolík |
| 4. Veko na skladovanie | 8. Výstupky |

POUŽÍVANIE

- Nepokúšajte sa drviť ľad, nepokúšajte sa sekať surové mäso, a dávajte veľký pozor na nože.
 - Nenapĺňajte nad max.
 - Nespracúvajte tvrdé potraviny – tj. čokoľvek, čo sa nedá ľahko pokrájať kuchynským nožom.
 - Nesekejte veľké kusy – maximálne kocky s hranou 18mm.
1. Prístroj odpojte z elektrickej siete.
 2. Vyberte z nádoby pohonnú jednotku. Vyberte z nádoby veko na mixovanie.
 3. Jednotku s nožmi založte na stredový kolík v spodnej časti nádoby. Možno ju budete musieť trochu otočiť, aby zapadla na výstupky na kolíku. Vo vnútri je pružina, preto budete pri zakladaní cítiť mierny odpor.
 4. Vložte do misky suroviny.



5. Stredný otvor na veko na mixovanie nasmerujte na vrchnú časť jednotky s nožmi a vrchnák založte na nádobu.
6. Pohonnú jednotku založte na veko na mixovanie. Možno ju budete musieť mierne otočiť, aby zapadla do vrchnej časti jednotky s nožmi.
7. Vložte zástrčku do zásuvky na stene.
8. Stlačením spínača motor zapnete, pustením ho vypnete.
9. Najlepšie je motor púšťať v niekoľkokosekundových intervaloch, a medzi nimi kontrolovať výsledky mixovania.

PO POUŽITÍ

1. Odpojte prístroj z elektrickej siete.
2. Vyberte z nádoby pohonnú jednotku. Vyberte z nádoby veko na mixovanie.
3. Na vrchnú časť jednotky s nožmi položte prst, aby nevypadol.
4. Spracovaný obsah vyklopte z nádoby.
5. Prípadne chyťte plastovú časť jednotky s nožmi, otočte ňou, aby ste ju uvoľnili z výstupkov na stredovom kolíku a vyberte ju z nádoby.
6. Nasadte na nádobu veko na skladovanie.

STAROSTLIVOSŤ A ÚDRŽBA

1. Odpojte prístroj z elektrickej siete.
2. Povrch pohonnej jednotky vytrite čistou navlhčenou utierkou.
3. Vnútornú časť jednotky s nožmi vyčistite špáradlom.
4. Vyberateľné časti umývajte ručne.



Tieto časti môžete umývať v umývačke riadu.

Extrémne prostredie v umývačke riadu môže zmeniť povrchovú úpravu príslušenstva.

Prípadné poškodenie by malo byť iba kozmetické, a nemalo by ovplyvniť fungovanie prístroja.

RECYKLÁCIA



Aby sme sa vyhli environmentálnym a zdravotným problémom vyplývajúcim z nebezpečných látok, prístroje a nabíjateľné a nenabíjateľné batérie označené niektorým z týchto symbolov nesmú byť vyhadzované do netriedeného komunálneho odpadu. Vždy odovzdávajte elektrické a elektronické výrobky a tam, kde je to možné, aj nabíjateľné a nenabíjateľné batérie, na k tomu určených oficiálnych recyklačných/zberných miestach.

Recepty nájdete na našej webstránke <http://eu.russellhobbs.com/recipes/>

Instrukcję należy przeczytać, zachować, przekazać kolejnemu użytkownikowi, jeśli odstępujemy urządzenie innej osobie. Wyjmij z opakowania przed użyciem.

WSKAZÓWKI DOTYCZĄCE BEZPIECZEŃSTWA

Postępuj zgodnie ze wskazówkami dotyczącymi bezpieczeństwa, między innymi:

Urządzenie może być używane przez osoby o ograniczonej sprawności fizycznej, czuciowej lub psychicznej lub osoby niemające doświadczenia lub znajomości urządzenia, jeżeli odbywa się to pod nadzorem / z instruktążem, oraz są świadome istniejących zagrożeń.

Dzieci nie powinny używać lub bawić się urządzeniem.

Przechowuj urządzenie i przewód zasilania w miejscu niedostępnym dla dzieci.

Aby uniknąć obrażeń, przy opróżnianiu i czyszczeniu rozdrabniacza, ostrożnie obchodź się z ostrzami.

⚠ Nie wlewaj gorącego płynu (powyżej 40°C), gwałtownie wytworzona para wodna może go wyrzucić.

⚠ Niewłaściwe użytkowanie urządzenia może spowodować obrażenia ciała.

Przed montażem, demontażem lub czyszczeniem urządzenia, wyjmij wtyczkę z gniazdka.

Nie pozostawiać włączonego urządzenia bez nadzoru.

Jeżeli przewód zasilający ulegnie uszkodzeniu, powinien być wymieniony przez producenta, jego serwis techniczny lub specjalistyczny zakład naprawczy w celu uniknięcia zagrożenia.

⚠ Nie zanurzaj podstawy z silnikiem w cieczy.

- Nigdy nie używaj urządzenia niezgodnie z jego przeznaczeniem określonym w niniejszej instrukcji.
- Nigdy nie używaj uszkodzonego urządzenia lub jeśli zaczęło wadliwie działać.
- Nie uruchamiaj silnika na dłużej jak 1 minutę, bo może się przegrzać. Po upływie 1 minuty, należy wyłączyć na co najmniej 3 minuty, aż silnik ostygnie.

TYLKO DO UŻYTKU DOMOWEGO

RYСУNKI

- | | |
|------------------------------|------------------------------|
| 1. Wyłącznik | 5. Urządzenie tnące |
| 2. Podstawa z silnikiem | 6. Misa |
| 3. Pokrywa robocza | 7. Wrzeciono |
| 4. Pokrywa do przechowywania | 8. Wypustki blokujące ostrze |

UŻYCIE

- Nie krusz lodu ani nie siekaj surowego mięsa.
- Nie napełniaj ponad wskaźnik max.
- Nie przetwarzaj twardych składników - czyli niczego, czego nie można łatwo pociąć nożem kuchennym.



- Nie siekaj na duże kawałki – największe kostki mogą mieć 18mm.
- 1. Wyjmij wtyczkę przewodu zasilającego z gniazdka.
- 2. Wyjmij podstawę z silnikiem z miski. Wyjmij pokrywę roboczą.
- 3. Nałóż ostrze na wrzeciono w dnie miski. Można lekko je obrócić, aby dopasować do wypustek na wrzecionie. Przy nakładaniu ostrzy będzie wyczuwalny pewien opór.
- 4. Umieść składniki w misce.
- 5. Zestaw otwór środkowy pokrywy roboczej z górną częścią ostrza i nałóż pokrywę na miskę.
- 6. Załóż podstawę z silnikiem na pokrywę roboczą. Aby odpowiednio ją założyć, może być potrzebne jej niewielkie obrócenie.
- 7. Włóż wtyczkę do gniazdka sieciowego.
- 8. Naciśnięcie wyłącznika uruchamia silnik, zwolnienie go zatrzymuje.
- 9. Najlepiej zachować pracę pulsacyjną, wyłączając co kilka minut rozdrabniacz.

PO UŻYCIU

1. Wyjmij wtyczkę z gniazdka.
2. Wyjmij podstawę z silnikiem z miski. Wyjmij pokrywę roboczą.
3. Przytrzymaj część z ostrzem palcem, aby nie wyskoczyła przy zdejmowaniu pokrywy.
4. Wyłóż przetworzoną zawartość z miski.
5. Załóż pokrywę do przechowywania na miskę.

KONSERWACJA I OBSŁUGA

1. Wyjmij wtyczkę z gniazdka.
2. Użyj wilgotnej ściereczki do oczyszczenia obudowy silnika.
3. Wyczyść wnętrze ostrzy wykałaczką.
4. Inne części należy myć ręcznie.



Te części można myć w zmywarce.

Środki używane w zmywarkach mogą źle wpłynąć na wykończenie powierzchni urządzenia. Szkody po wyjęciu ze zmywarki mogą być tylko kosmetyczne i nie powinny wpływać na działanie urządzenia.

RECYKLING



Aby uniknąć problemów środowiskowych i zdrowotnych spowodowanych niebezpiecznymi substancjami, sprzętu, akumulatorów i baterii oznaczonych jednym z tych symboli nie należy wyrzucać z nieposortowanymi odpadami komunalnymi. Produkty elektryczne i elektroniczne, w tym, baterie jednorazowe i akumulatory, należy zawsze utylizować w odpowiednim publicznym punkcie zbiórki odpadów/recyklingu.

Przepisy są dostępne na naszej stronie internetowej <http://eu.russellhobbs.com/recipes/>

Pročitajte upute, držite ih na sigurnom mjestu, prosljedite ih ako dajete uređaj. Uklonite cijelo pakiranje prije uporabe.

VAŽNE SIGURNOSNE MJERE

Poštujte osnovne sigurnosne mjere, uključujući slijedeće:

Ovaj uređaj mogu koristiti osobe smanjenih tjelesnih, osjetilnih ili mentalnih sposobnosti ili osobe koje ne raspolažu iskustvom i znanjem ako su pod nadzorom ili rade po uputama, te razumiju uključene opasnosti.

Djeca ne smiju koristiti niti se igrati s uređajem.

Držite uređaj i kabel van dosega djece.

Da bi se izbjegla ozljeda, pazite kod rukovanja oštricama, pražnjenja vrča i čišćenja.

⚠ Nemojte dodavati vruću tečnost (preko 40°C); usljed iznenadnog isparavanja može doći do njenog izbacivanja.

⚠ Pogrešna uporaba aparata može uzrokovati ozljedu.

Izvučite utikač iz utičnice prije sastavljanja, rastavljanja i čišćenja.

Nemojte ostavljati aparat bez nadzora dok je uključen u utičnicu.

Ako je kabel oštećen, radi izbjegavanja opasnosti, mora ga zamijeniti proizvođač, ovlašteni servis ili osoba slične stručnosti.

⚠ Nemojte uranjati motornu jedinicu u tekućinu.

- Nemojte koristiti uređaj u bilo koje druge svrhe osim onih opisanih u ovim uputama.
- Nemojte koristiti uređaj ako je oštećen ili neispravan.
- Nemojte dozvoliti da motor radi bez prekida više od 1 minuta, jer se može pregrijati. Poslije 1 minuta, isključite ga za najmanje 3 minuta, da bi se motor ohladio.

ISKLUČIVO ZA KUĆNU UPORABU

CRTEŽI

- | | |
|------------------------|-------------------------|
| 1. Prekidač | 5. Jedinica s oštricama |
| 2. Motorna jedinica | 6. Zdjela |
| 3. Funkcijski poklopac | 7. Osovina |
| 4. Spremišni poklopac | 8. Prirubnice |



UPORABA

- Nemojte ju rabiti za sjeckanje leda ili sirovog mesa i budite jako oprezni kod rukovanja sječivima.
 - Nemojte ju napuniti preko oznake max.
 - Nemojte obrađivati tvrdnu hranu - tj. bilo što što se ne može lako odsjeći kuhinjskim nožem.
 - Nemojte sjeckati velike komade; maksimalna veličina kockica je 18 mm.
1. Isključite uređaj.
 2. Skinite motornu jedinicu sa zdjele. Skinite funkcijski poklopac sa zdjele.
 3. Spustite jedinicu sa sječivima kroz osovinu na dno zdjele. Moguće je da ćete morati da je lagano okrenete, da biste je postavili na izbočene prirubnice osovine. Osjetit ćete određen otpor prilikom pritiskanja, jer ona sadrži jednu oprugu.
 4. Stavite hranu u zdjelu.

5. Poravnajte središnji otvor funkcijskog poklopca s gornjim dijelom jedinice sa sječivima i spustite poklopac na zdjelu.
6. Spustite motornu jedinicu na funkcijski poklopac. Moguće je da ćete morati da je lagano okrenete, da biste pričvrstili vrh jedinice sa sječivima.
7. Stavite utikač u utičnicu.
8. Pritisnite prekidač ako želite da motor počne sa radom, a ako ga želite ugaziti, otpustite prekidač.
9. Najbolji način je da puštate motor u rad u kratkim vremenskim intervalima od nekoliko sekundi i da kontrolirate dobivene rezultate poslije svakog perioda rada.

NAKON UPORABE

1. Isključite aparat iz utičnice.
2. Skinite motornu jedinicu sa zdjele. Skinite funkcijski poklopac sa zdjele.
3. Stavite prst na vrh jedinice sa sječivima da biste spriječili da ispadne.
4. Ispraznite zdjelu sa prerađenom hranom.
5. Kao alternativa, držeći plastični dio jedinice sa sječivima, okrenite ga kako biste ga otkočili od izbočenih prirubnica osovine i izvucite ga izvan zdjele.
6. Postavite spremišni poklopac na zdjelu.

ČIŠĆENJE I ODRŽAVANJE

1. Isključite aparat iz utičnice.
2. Obrišite vanjski dio motorne jedinice čistom vlažnom krpom.
3. Pomažući se čačkalicom očistite unutrašnji dio jedinice sa sječivima.
4. Operite ručno odvojive dijelove.



Te dijelove možete prati u perilici.

Ako perete u perilici, grubo okruženje u perilici može utjecati na premaze površine. Oštećenje treba biti samo kozmetičko i ne treba utjecati na rad uređaja.

RECIKLAŽA



Kako bi se izbjegle štetne posljedice na okoliš i zdravlje zbog opasnih supstanci, uređaji i punjive i nepunjive baterije obilježene jednim od ovih simbola ne smiju se zbrinjavati kao nerazvrstani komunalni otpad. Uvijek odložite električne i elektroničke proizvode i , gdje je primjenljivo, punjive i nepunjive baterije, u odgovarajućem zvaničnom mjestu za sakupljanje/reciklažu.

Recepti su dostupni na našoj web stranici <http://eu.russellhobbs.com/recipes/>

Preberite navodila, jih shranite na varnem in jih predajte skupaj z napravo, če jo posredujete naprej. Pred uporabo odstranite vso embalažo.

POMEMBNA VAROVALA

Sledite osnovnim varnostnim ukrepom, vključno z:

To napravo smejo uporabljati osebe z zmanjšanimi fizičnimi, čutnimi ali duševnimi sposobnostmi ali s pomanjkljivimi izkušnjami in znanjem, če so pri tem pod nadzorom/dobijo navodila in razumejo s tem povezana tveganja.

Otroci ne smejo uporabljati ali se igrati z napravo.

Napravo in kabel varujte pred dosegom otrok.

Telesnim poškodbam se izognite tako, da pazite pri delu z noži, praznjenju vrča in čiščenju.

⚠ Ne dodajajte vroče tekočine (nad 40 °C), saj lahko brizgne zaradi nenadnega nastajanja pare.

⚠ Zloraba naprave lahko povzroči telesne poškodbe.

Pred sestavljanjem, razstavljanjem ali čiščenjem napravo odklopite.

Priklopljene naprave ne puščajte brez nadzora.

Če je kabel poškodovan, ga mora zamenjati proizvajalec, njegov servisni zastopnik ali kdo s podobnimi pooblastili, da se prepreči tveganje.

🚫 Enoto motorja ne dajajte v tekočino.

- Naprave ne uporabljajte za nič drugega kot za namene, ki so opisani v teh navodilih.
- Naprave ne upravljajte, če je poškodovana ali če ne deluje pravilno.
- Motorja ne pustite delovati neprekinjeno dlje kot 1 minuto, ker se lahko pregreje. Po 1 minuti ga ugasnite za najmanj 3 minute, da se ohladi.

SAMO ZA GOSPODINJSKO UPORABO

RISBE

- | | |
|---------------------------|-----------------|
| 1. Stikalo | 5. Enota z noži |
| 2. Enota motorja | 6. Skleda |
| 3. Pokrov za obdelavo | 7. Vreteno |
| 4. Pokrov za shranjevanje | 8. Izbokline |

UPORABA

- Ne poskušajte drobiti leda, ne poskušajte sekati surovega mesa in bodite izredno previdni z noži.
 - Posode ne napolnite nad oznako max.
 - Ne obdelujete trde hrane – to je vse, česar ne morete zlahka prerezati s kuhinjskim nožem.
 - Ne sekljajte večjih kosov – kocke naj bodo velike največ 18 mm.
1. Odklopite napravo.
 2. Enoto motorja dvignite s sklede. Pokrov za obdelavo dvignite s sklede.
 3. Enoto noža spustite na nastavek na dnu sklede. Morda jo boste morali malo obrniti, da se bo prilegala izboklinam vretena. Ker ima vgrajeno vzmet, jo boste morali malo pritisniti navzdol.



4. Postavite hrano v skledo.
5. Osrednjo luknjo v pokrovu za obdelavo poravnajte z vrhom enote z noži in spustite pokrov na skledo.
6. Enoto motorja spustite na pokrov za obdelavo. Morda jo boste morali malo obrniti, da se zatakne na vrhu enote z rezili.
7. Vtič vstavite v električno vtičnico.
8. Pritisnite stikalo, da zaženete motor, in ga spustite, da motor izključite.
9. Motor je najbolje vklopiti nekajkrat za nekaj sekund, med vklopi pa opazujte rezultate.

PO UPORABI

1. Napravo odklopite.
2. Enoto motorja dvignite s sklede. Pokrov za obdelavo dvignite s sklede.
3. Postavite prst na vrh enote z noži, da preprečite, da bi padla.
4. Obdelano vsebino izlijte iz sklede.
5. Druga možnost je, da držite del enote z noži iz umetne mase, ga zavrtite, da se sname z izboklin vretena in ga dvignete naravnost navzgor iz posode.
6. Na skledo namestite pokrov za shranjevanje.

NEGA IN VZDRŽEVANJE

1. Napravo odklopite.
2. Zunanost enote motorja obrišite s čisto vlažno krpo.
3. Notranost enote z noži očistite z zobotrebcom.
4. Odstranljive dele pomijte ročno.



Te dele lahko pomivate v pomivalnem stroju.

Izredno zahtevni pogoji v pomivalnem stroju lahko vplivajo na videz površin.

Morebitne poškodbe bodo vplivale samo na videz in ne na delovanje naprave.

RECIKLIRANJE



Za preprečitev okoljskih in zdravstvenih težav zaradi nevarnih snovi naprav in polnilnih in navadnih baterij, označenih z enim od teh simbolov, ni dovoljeno odstraniti med nesortirane komunalne odpadke. Električne in elektronske izdelke in, kjer velja, tudi polnilne in navadne baterije odstranite na ustreznem uradnem mestu za recikliranje/zbiranje.

Recepti so na voljo na našem spletnem mestu <http://eu.russellhobbs.com/recipes/>

Διαβάστε τις οδηγίες, φυλάξτε τις σε ασφαλές μέρος και σε περίπτωση που δώσετε τη συσκευή σε άλλον χρήστη, δώστε μαζί και τις οδηγίες. Αφαιρέστε όλα τα υλικά συσκευασίας πριν από τη χρήση.

ΣΗΜΑΝΤΙΚΑ ΜΕΤΡΑ ΑΣΦΑΛΕΙΑΣ

Τηρείτε τα βασικά μέτρα ασφάλειας, συμπεριλαμβανομένων των παρακάτω:

Η συσκευή αυτή επιτρέπεται να χρησιμοποιείται από άτομα με μειωμένες σωματικές, αισθητηριακές ή διανοητικές ικανότητες ή από άτομα με ελλιπή πείρα και γνώσεις εφόσον επιβλέπονται ή τους δίνονται οδηγίες και κατανοούν τους εμπλεκόμενους κινδύνους.

Τα παιδιά δεν πρέπει να χρησιμοποιούν ούτε να παίζουν με τη συσκευή. Η συσκευή και το καλώδιο να φυλάσσονται σε χώρο όπου δεν έχουν πρόσβαση παιδιά.

Προς αποφυγή τραυματισμού, προσέξτε όταν πιάνετε τις λεπίδες, όταν αδειάζετε την κανάτα και όταν καθαρίζετε.

⚠ Μην προσθέτετε θερμά υγρά (άνω των 40°C), καθώς μπορεί να πεταχτούν έξω λόγω απότομης δημιουργίας ατμού.

⚠ Σε περίπτωση κακής χρήσης της συσκευής μπορεί να προκληθεί τραυματισμός.

Βγάλτε το βύσμα της συσκευής από την πρίζα πριν από εργασίες συναρμολόγησης, αποσυναρμολόγησης ή καθαρισμού.

Μην αφήνετε τη συσκευή χωρίς επίβλεψη ενόσω είναι συνδεδεμένη στο ρεύμα. Εάν το καλώδιο είναι φθαρμένο, πρέπει να αντικατασταθεί από τον κατασκευαστή, τον αντιπρόσωπό του ή κάποιο εξουσιοδοτημένο πρόσωπο προς αποφυγή κινδύνων.

⚠ Μην βάζετε την κεντρική μονάδα μέσα σε υγρά.

- Μην χρησιμοποιείτε τη συσκευή για οποιονδήποτε σκοπό πέραν αυτού που περιγράφεται στις παρούσες οδηγίες.
- Μην χρησιμοποιείτε τη συσκευή εάν είναι φθαρμένη ή παρουσιάζει δυσλειτουργίες.
- Μην αφήνετε το μοτέρ να λειτουργεί συνεχόμενα για περισσότερο από 1 λεπτό, μπορεί να υπερθερμανθεί. Μετά από το 1 λεπτό, απενεργοποιήστε τη συσκευή και αφήστε τη για τουλάχιστον 3 λεπτά ώστε να κρυώσει.

ΑΠΟΚΛΕΙΣΤΙΚΑ ΓΙΑ ΟΙΚΙΑΚΗ ΧΡΗΣΗ



ΣΧΕΔΙΑ

- | | |
|------------------------|--------------------|
| 1. Διακόπτης | 5. Σύστημα λεπίδων |
| 2. Κεντρική μονάδα | 6. Μπολ |
| 3. Καπάκι επεξεργασίας | 7. Άξονας |
| 4. Καπάκι αποθήκευσης | 8. Φλάντζες |

ΧΡΗΣΗ

- Μην προσπαθήσετε να θρυμματίσετε πάγο, να ψιλοκόψετε ωμό κρέας και φροντίστε να είστε πολύ προσεκτικοί με τις λεπίδες.
- Μην υπερβαίνετε την ένδειξη μέγιστης πλήρωσης.
- Μην επεξεργάζεστε σκληρές τροφές – δηλαδή, οτιδήποτε δεν μπορεί να κοπεί εύκολα με ένα μαχαίρι κουζίνας.

- Μην επεξεργάζεστε μεγάλα κομμάτια τροφών – οι τροφές πρέπει να είναι σε μορφή κύβων 18 mm κατά μέγιστο.
1. Αποσυνδέστε τη συσκευή από το ρεύμα.
 2. Αφαιρέστε την κεντρική μονάδα από το μπολ. Αφαιρέστε το καπάκι επεξεργασίας από το μπολ.
 3. Τοποθετήστε το σύστημα λεπίδων πάνω στον άξονα στο κάτω μέρος του μπολ. Μπορεί να χρειαστεί να το περιστρέψετε ελαφρώς ώστε να εφαρμόσει πάνω στις φλάντζες του άξονα. Διαθέτει ελατήριο, συνεπώς θα αισθανθείτε ελαφριά αντίσταση όταν το πιέσετε προς τα κάτω.
 4. Τοποθετήστε τις τροφές μέσα στο μπολ.
 5. Ευθυγραμμίστε την κεντρική οπή στο καπάκι επεξεργασίας με το επάνω μέρος του συστήματος λεπίδων και χαμηλώστε το καπάκι πάνω στο μπολ.
 6. Τοποθετήστε την κεντρική μονάδα πάνω στο καπάκι επεξεργασίας. Μπορεί να χρειαστεί να την περιστρέψετε ελαφρώς ώστε να ασφαλίσει το επάνω μέρος του συστήματος λεπίδων.
 7. Συνδέστε το φις στην πρίζα.
 8. Πατήστε τον διακόπτη για την έναρξη του μοτέρ, αφήστε τον για τη διακοπή λειτουργίας.
 9. Συνιστάται η διακεκομμένη χρήση της κεντρικής μονάδας διάρκειας λίγων δευτερολέπτων ανά φορά και ο έλεγχος των αποτελεσμάτων μεταξύ της διακεκομμένης λειτουργίας.

ΜΕΤΑ ΤΗ ΧΡΗΣΗ

1. Αποσυνδέστε τη συσκευή από το ρεύμα.
2. Αφαιρέστε την κεντρική μονάδα από το μπολ. Αφαιρέστε το καπάκι επεξεργασίας από το μπολ.
3. Συγκρατήστε το σύστημα λεπίδων με το δάχτυλό σας στο επάνω τμήμα του για να μην πέσει έξω από το μπολ.
4. Αδειάστε το περιεχόμενο του μπολ σε ένα σκεύος.
5. Εναλλακτικά, κρατήστε το πλαστικό τμήμα του συστήματος λεπίδων, περιστρέψτε το για να αφαιρεθεί από τις φλάντζες του άξονα και αφαιρέστε το από το μπολ.
6. Τοποθετήστε το καπάκι αποθήκευσης στο μπολ.

ΦΡΟΝΤΙΔΑ ΚΑΙ ΣΥΝΤΗΡΗΣΗ

1. Αποσυνδέστε τη συσκευή από το ρεύμα.
2. Καθαρίστε το εξωτερικό της κεντρικής μονάδας με ένα καθαρό βρεγμένο πανί.
3. Καθαρίστε το εσωτερικό του συστήματος λεπίδων με μια οδοντογλυφίδα.
4. Πλύνετε τα αποσπώμενα εξαρτήματα στο χέρι.



Μπορείτε, αν θέλετε, να πλύνετε αυτά τα εξαρτήματα στο πλυντήριο πιάτων.

Το ακραίο περιβάλλον μέσα στο πλυντήριο πιάτων μπορεί να επηρεάσει τα επιφανειακά φινιρίσματα.

Εάν προκληθεί φθορά στα εξαρτήματα από το πλυντήριο πιάτων, θα είναι στην εξωτερική τους εμφάνιση μόνο, δεν θα επηρεαστεί η λειτουργία της συσκευής.

ΑΝΑΚΥΚΛΩΣΗ



Για την αποφυγή προβλημάτων στο περιβάλλον και την υγεία λόγω επιβλαβών ουσιών, οι συσκευές και οι επαναφορτιζόμενες και μη επαναφορτιζόμενες μπαταρίες που επισημαίνονται με κάποιο από αυτά τα σύμβολα, δεν πρέπει να απορρίπτονται με τα κοινά οικιακά απορρίμματα. Να απορρίπτετε πάντα τις ηλεκτρικές και ηλεκτρονικές συσκευές και, όπου χρειάζεται, τις επαναφορτιζόμενες και μη επαναφορτιζόμενες μπαταρίες, σε κατάλληλο, επίσημο σημείο συλλογής/ανακύκλωσης.

Μπορείτε να βρείτε συνταγές στον ιστότοπό μας <http://eu.russellhobbs.com/recipes/>

A használati utasítást olvassa el és őrizze meg; és adja tovább a készülékkel együtt, ha azt továbbadja. Használat előtt teljes egészében távolítsa el a csomagolást.

FONTOS ÓVINTÉZKEDÉSEK

Kövesse az alábbi alapvető biztonsági óvintézkedéseket:

A készüléket csökkent fizikai, érzékelési vagy mentális képességekkel rendelkező személyek, illetve tapasztalattal vagy ismeretekkel nem rendelkező személyek is használhatják, amennyiben megfelelő útmutatást kapnak vagy felügyelet alatt állnak, és megértik a készülék használatából eredő veszélyeket.

A készüléket gyerekek nem használhatják, és nem játszhatnak azzal.

A készüléket és a vezetékeket gyermekek számára nem elérhető helyen kell tartani.

A sérülések elkerülése érdekében óvatosan járjon el a kések kezelése, a tartály kiürítése és a tisztítás során.

⚠ Ne töltsön be forró (40°C-nál melegebb) folyadékot, mert az a hirtelen párologástól kicsaphat.

⚠ A készülék helytelen használata sérülést okozhat.

Összeszerelés, szétszerelés és tisztítás előtt húzza ki a készüléket a konnektorból.

Ne hagyja a készüléket őrizetlenül, amíg be van dugva.

Ha a kábel megrongálódott, ki kell cseréltetni a gyártóval, egy szerviz munkatársával vagy egy hasonlóan szakképzett személlyel, hogy elkerülje a veszélyeket.

⚠ Ne rakja a motoros egységet folyadékba.

- A készüléket az utasításokban leírtakon kívül más célra ne használja.
- Ne működtesse a készüléket, ha az megrongálódott vagy hibásan működik.
- 1 percnél tovább ne járassa a motort, mivel az túlmelegedhet. 1 perc üzemelés után a motor lehűlése érdekében kapcsolja ki minimum 3 percre.

CSAK HÁZTARTÁSI HASZNÁLATRA

RAJZOK

- | | |
|---------------------|---------------|
| 1. Kapcsoló | 5. Vágóegység |
| 2. Motoros egység | 6. Tál |
| 3. Feldolgozó fedél | 7. Tengely |
| 4. Tároló fedél | 8. Peremek |



HASZNÁLAT

- Ne próbáljon meg jeget vágni, nyers húst aprítani vele és nagyon ügyeljen a késekre.
- Ne töltsé a max. jelölésnél följebb.
- Kemény ételmiszert ne dolgozzon fel - pl. olyasmit, amit nem tud könnyen elvágni konyhai késsel.
- Nagy darabokat ne aprítson - maximum 18 mm-es kockákat.

1. Húzza ki a készüléket.
2. Emelje ki a motor-egységet a tálból. Emelje le a feldolgozó felelet a tálról.
3. Engedje rá a vágóegységet a tál aljában lévő tengelycsonkra. Lehet hogy a peremekre való illeszkedéshez kissé el kell forgatnia azt. Rúgós kialakítású, így lenyomásakor némi ellenállást fog érezni.
4. Helyezze az ételt a tálba.
5. A feldolgozó tálban lévő középső furatot igazítsa hozzá a vágóegység felső részéhez és engedje rá a fedelet a tálra.
6. Helyezze rá a motoros egységet a feldolgozó fedélre. Lehet hogy a vágóegység illeszkedéshez kissé el kell forgatnia azt.
7. Tegye be a dugót a csatlakozó aljzatba.
8. Nyomja meg a kapcsológombot a motor elindításához, a kikapcsoláshoz engedje el.
9. A legjobb módszer, ha pár másodperces impulzusokat ad a motornak, és ezek között megvizsgálja az eredményt.

HASZNÁLAT UTÁN

1. Húzza ki a készüléket az aljzataból.
2. Emelje ki a motor-egységet a tálból. Emelje le a feldolgozó felelet a tálról.
3. A kiesés megakadályozására helyezze ujját a vágóegység tetejére.
4. Öntse ki a feldolgozott mennyiséget a tálból.
5. Vagy, fogja meg a vágóegység műanyag részét, forgassa el, így az lejön az tengely peremeiről, emelje fel és vegye ki a tálból.
6. Helyezze rá a tárolófedelet a tálra.

ÁPOLÁS ÉS KARBANTARTÁS

1. Húzza ki a készüléket az aljzataból.
2. Tiszta, nedves ruhával törölje át a motoros egység külsejét.
3. Fogpiszkálóval tisztítsa meg a kés belső részét.
4. Kézzel mosogassa el a levehető részeket.



Ezek az elemek mosogatógépben is moshatók.

A mosogatógépben uralkodó szélsőséges körülmények kárt tehetnek a felületi bevonatoknak. A kopás csak a külső részt érinti, és nem befolyásolja a készülék működését.

ÚJRAHASZNOSÍTÁS



Az alábbi jelölések valamelyikével ellátott készülékekben, valamint újratölthető és nem újratölthető akkumulátorokban jelen lévő veszélyes anyagok jelentette környezeti és egészségi kockázatok elkerülése érdekében ezeket tilos a háztartási hulladékkal együtt megsemmisíteni. Az elektromos és elektronikus termékeket, és, ha vannak, az újratölthető és nem újratölthető akkumulátorokat mindig a megfelelő hivatalos hulladék-újrahasznosító/begyűjtő központba kell vinni.

Recepteket weboldalunkon talál <http://eu.russellhobbs.com/recipes/>

Talimatları okuyun, güvenli bir yerde saklayın, cihazın el değiştirmesi halinde cihazla birlikte atarın. Kullanmadan önce cihazın tüm ambalajını çıkarın.

ÖNEMLİ GÜVENLİK KURALLARI

Aşağıdakiler dahil, tüm temel güvenlik önlemlerini izleyin:

Fiziksel, duymusal veya zihinsel kapasiteli veya gerekli bilgi ve deneyimden yoksun kişiler bu cihazı sadece denetim/talimat altında ve içerdği tehlikeleri kavradıklarında kullanabilirler.

Çocuklar cihazı kullanmamalı veya onunla oyun oynamamalıdır.

Cihazı ve kablosunu, çocukların erişemeyeceği yerlerde tutun.

Yaralanmaları önlemek için, bıçakları tutarken, sürahiye boşaltırken ve temizlik yaparken dikkatli olun.

⚠ Ani buhar çıkışı nedeniyle sıçrayabileceğinden, sıcak sıvı (40°C üzeri) eklemeyin.

⚠ Cihazın yanlış biçimde kullanılması, yaralanmalara yol açabilir.

Montaj, demontaj veya temizlik çalışmalarından önce, cihazın fişini prizden çekin.

Cihazı, elektrik prizine takılı durumdayken gözetimsiz bırakmayın.

Hasarlı elektrik kabloları, güvenlik açısından sadece üretici, üreticinin yetkili servisleri veya benzer niteliklere sahip kişiler tarafından değiştirilmelidir.

⚠ Motor ünitesini herhangi bir sıvıya daldırmayın.

- Cihazı, bu talimatlarda belirtilenler dışında bir amaçla kullanmayın.
- Hasarlı veya arızalı cihazları çalıştırmayın.
- Motoru 1 dakikadan uzun süre çalıştırmayın, aksi takdirde aşırı ısınabilir. 1 dakika çalıştırdıktan sonra en az 3 dakika kapalı tutarak motorun soğumasını bekleyin.

SADECE EV İÇİ KULLANIM

ÇIZIMLAR

- | | |
|-------------------|------------------|
| 1. Düğme | 5. Bıçak ünitesi |
| 2. Motor ünitesi | 6. Hazne |
| 3. İşlem kapağı | 7. Mil |
| 4. Saklama kapağı | 8. Çıkıntılar |

KULLANIM

- Buz kırmaya, çiğ et doğramaya çalışmayın ve bıçaklara çok dikkat edin.
 - Max. (Maksimum) işaretinin üzerinde doldurmayın.
 - örn. bir mutfak bıçağı ile kolayca kesemeyeceğiniz yiyecekler gibi sert yiyecekleri işlemeyin
 - Büyük parçalar doğramayın; işlem görecekt yiyecekler en fazla 18 mm'lik küpler halinde olmalıdır
1. Cihazın fişini prizden çekin.
 2. Motor ünitesini hazneden kaldırarak çıkarın. İşlem kapağını hazneden kaldırarak çıkarın.
 3. Bıçak ünitesini haznenin tabanındaki milin üzerine yerleştirin. Bıçak ünitesini milin üzerindeki çıkıntılara oturtmak için hafifçe çevirmeniz gerekebilir. Yaylı olduğundan aşağıya doğru bastırırken biraz direnç hissedebilirsiniz.



4. Yiyeceđi hazneye yerleřtirin.
5. İřlem kapađının orta deliđini, bıçak ünitesinin tepesiyle aynı hizaya getirin ve kapađı hazneye dođru indirin.
6. Motor ünitesini iřlem kapađının üzerine yerleřtirin. Bıçak ünitesinin tepesini kavraması için hafifçe döndürmeniz gerekebilir.
7. Fiři prize takın.
8. Motoru bařlatmak için düđmeye basın, kapatmak için düđmeyi serbest bırakın.
9. Motoru her defasında birkaç saniyeliliđine çalıřtırmak ve iki çalıřtırma arasında sonucu kontrol etmek en iyi yöntemdir.

KULLANIMDAN SONRA

1. Cihazın fiřini prizden çekin.
2. Motor ünitesini hazneden kaldırarak çıkarın. İřlem kapađını hazneden kaldırarak çıkarın.
3. Düşmesini engellemek için, bıçak ünitesinin tepesine bir parmađınızı koyun.
4. İřlem görmüş malzemeleri hazneden boşaltın.
5. Alternatif olarak, bıçak ünitesini plastik kısmından tutun, mil çıkıntılarından kurtarmak için çevirin ve dođrudan yukarı dođru çekerek hazneden çıkarın.
6. Hazneye saklama kapađını takın.

TEMİZLİK VE BAKIM

1. Cihazın fiřini prizden çekin.
2. Motor ünitesinin dıř kısmını temiz, nemli bir bezle silin.
3. Bıçak ünitesinin iç kısmını bir kürdan yardımıyla temizleyin.
4. Çıkarılabilen parçaları elde yıkayın.



Bu parçaları bulařık makinesinde de yıkayabilirsiniz.

Bulařık makinesinin içindeki sert kořullar, yüzey cilalarına zarar verebilir. Dıř görünüşlerinde hasar olabilir, ancak cihazın iřletimi bundan etkilenmez.

GERİ DÖNÜŐÜM



Tehlikeli maddelerin yol açacađı çevre ve sađlık sorunlarını önlemek için, řu sembollerden biri ile iřaretlenmiş cihazlar ve řarj edilebilir ve tek kullanımlık piller genel evsel atıklarla birlikte çöpe atılmamalıdır. Elektrikli ve elektronik ürünleri ve ilgili olabilecek řarj edilebilir ve tek kullanımlık pilleri her zaman resmi, uygun bir geri dönüşüm/toplama noktasına bırakın.

Bakanlıkça tespit ve ilan edilen kullanım ömrü 7 yıldır

Tařıma ve nakliye sırasında dikkat edilecek hususlar :

Ürünü düşürmeyiniz

Darbelere maruz kalmamasını sađlayınız

Cihazı nakliye sırasında orijinal ambalajında tařıyınız.

Web sitemizde yemek tarifleri de verilmektedir <http://eu.russellhobbs.com/recipes/>

Citiți instrucțiunile, păstrați-le într-un loc sigur; dacă dați aparatul altcuiva, nu uitați să dați și instrucțiunile. Îndepărtați toate ambalajele înainte de folosire.

PREVEDERI IMPORTANTE DE SIGURANȚĂ

Respectați măsurile de siguranță de bază, inclusiv:

Acest aparat poate fi folosit de către persoane cu capacități fizice, senzoriale sau mentale reduse sau lipsite de experiență și cunoștințe dacă sunt supravegheate/instruite și înțeleg pericolele la care se supun.

Copiii nu trebuie să folosească sau să se joace cu aparatul.

Nu lăsați aparatul și cablul la îndemâna copiilor.

Pentru a evita rănirea, fiți precauți atunci când manevrați lamele, goliți vasul și curățați aparatul.

⚠ Nu adăugați lichide fierbinți (peste 40°C), acestea s-ar putea să stropescă din cauza aburilor.

⚠ Utilizarea incorectă a aparatului poate produce leziuni.

Scoateți aparatul din priză înainte de asamblare, dezasamblare sau curățare.

Nu lăsați aparatul nesupravegheat atunci când este în funcțiune.

În cazul în care cablul este deteriorat, trebuie înlocuit de către fabricant, agentul de service sau orice altă persoană calificată, pentru a evita accidentele.

⊘ Nu introduceți unitatea motorului în lichid.

- Nu folosiți aparatul în niciun alt scop decât cel descris în aceste instrucțiuni.
- Nu operați aparatul dacă este stricat sau nu funcționează corect.
- Nu lăsați motorul să opereze mai mult de 1 minut; se va supraîncălzi. După 1 minut, opriți motorul cel puțin 3 minute, pentru a-i permite să se răcească.

EXCLUSIV PENTRU UZ CASNIC

SCHIȚE

- | | |
|------------------------|---------------------|
| 1. Întrerupător | 5. Unitatea lamelor |
| 2. Unitate motor | 6. Vas |
| 3. Capac de procesare | 7. Ax |
| 4. Capac de depozitare | 8. Flanșe |

UTILIZARE

- Nu încercați să spargeți gheață, nu încercați să tăiați carne crudă și aveți grijă la lame.
 - Nu depășiți limita marcată max.
 - Nu procesați alimente dure – ex. orice aliment ce nu poate fi tăiat cu ușurință cu un cuțit de bucătărie.
 - Nu tăiați în bucăți mari – cuburi de maxim 18mm.
1. Scoateți aparatul din priză.
 2. Ridicați unitatea motorului de pe vas. Ridicați capacul de procesare de pe vas.
 3. Fixați lamele pe axul de pe fundul vasului. Este posibil să trebuiască să le rotiți puțin, pentru a se fixa pe flanșele axului. Sunt prevăzute cu arc, prin urmare este posibil să resimțiți oarecare rezistență atunci când împingeți în jos.



4. Puneți alimentele în vas.
5. Aliniați orificiul central din capacul de procesare cu partea superioară a unității lamei și coborâți capacul în vas.
6. Coborâți unitatea motorului pe capacul de procesare. Este posibil să trebuiască să o rotiți puțin pentru a se fixa pe unitatea lamelor.
7. Băgați întrerupătorul în priză.
8. Apăsăți butonul pentru a porni motorul, eliberați-l pentru a-l opri.
9. Este recomandabil să folosiți motorul în ture de câteva secunde și să verificați rezultatul între ture.

DUPĂ UTILIZARE

1. Scoateți aparatul din priză.
2. Ridicați unitatea motorului de pe vas. Ridicați capacul de procesare de pe vas.
3. Pentru ca lamele să nu cadă, puneți un deget pe ele.
4. Goliți conținutul alimentelor procesate din vas.
5. Alternativ, prindeți partea din plastic a lamelor, rotiți-o pentru a o elibera de pe flanșele axului și ridicați-o pentru a o scoate din vas.
6. Montați capacul de depozitare pe vas.

ÎNGRIJIRE ȘI ÎNTREȚINERE

1. Scoateți aparatul din priză.
2. Ștergeți exteriorul unității motorului cu o cârpă umedă curată.
3. Curățați interiorul unității lamelor cu o scobitoare.
4. Spălați manual părțile detașabile.



Puteți spăla aceste componente în mașina de spălat vase.

Mediul extrem din interiorul mașinii de spălat vase poate afecta suprafețele.

Va fi afectat doar aspectul acestora, nu va fi afectată funcționarea aparatului.

RECICLAREA



Pentru a evita problemele de mediu și de sănătate cauzate de substanțele periculoase, aparatele și bateriile reîncărcabile și cele obișnuite marcate cu unul dintre aceste simboluri, nu trebuie eliminate împreună cu deșeurile municipale nesortate. Eliminați întotdeauna produsele electrice și electronice și, după caz, bateriile reîncărcabile și cele obișnuite, la un punct de reciclare/colectare corespunzător.

Rețete disponibile pe site-ul nostru web <http://eu.russellhobbs.com/recipes/>

Прочетете инструкциите, запазете ги и ги предавайте, ако предавате и уреда. Отстранете всички опаковки преди употреба.

ВАЖНИ ПРЕДПАЗНИ МЕРКИ

Следвайте основните мерки за безопасност, включително:

Този уред може да се ползва от хора с ограничени физически, сетивни или умствени възможности, или без опит и познания, ако са наблюдавани/инструктирани и осъзнават опасностите.

Децата не трябва да използват или да играят с уреда.

Дръжте уреда и кабела далеч от достъпа на деца.

За да избегнете нараняване, внимавайте при работа с остриетата, изпразване на каната и почистване.

⚠ Не добавяйте гореща течност (над 40°C), тъй като това може да доведе до внезапно изпускане на пара.

⚠ Неправилната употреба на уреда може да доведе до нараняване. Изключете уреда от контакта преди сглобяване, разглобяване или почистване.

Не оставяйте уреда без наблюдение, докато е включен в контакта.

Ако кабелът е повреден, той трябва да се подмени от производителя, негов представител за сервизно обслужване или друго квалифицирано за тази цел лице, за да се избегне всякакъв риск.

⚠ Не поставяйте задвижващия блок в течност.

- Не използвайте уреда за други цели, освен тези, описани в настоящите инструкции.
- Не използвайте уреда, ако е повреден или не работи изрядно.
- Не оставяйте мотора да работи повече от 1 минута, тъй като може да прегрее. След 1 минута го изключете за най-малко 3 минути, за да може да се охлади.

САМО ЗА ДОМАШНА УПОТРЕБА

ИЛЮСТРАЦИИ

- | | |
|------------------------|--------------------|
| 1. Ключ | 5. Блок с остриета |
| 2. Задвижващ блок | 6. Купа |
| 3. Капак за обработка | 7. Шпиндел |
| 4. Капак за съхранение | 8. Фланци |

УПОТРЕБА

- Не се опитвайте да натрошавате лед, не се опитвайте да накълцате сурово месо и много внимавайте с остриетата.
 - Не пълнете над обозначението „max“ (макс.).
 - Не обработвайте твърди храни – т.е. такива, които не могат лесно да се нарежат с кухненски нож.
 - Не кълцайте големи парчета – максимум кубчета 18мм.
1. Изключете уреда от контакта.
 2. Повдигнете и извадете задвижващия блок от купата. Повдигнете и извадете капака за обработка от купата.



3. Спуснете блока с остриета по шпиндела в долната част на купата. Може да се наложи да го завъртите леко, за да напасне на фланците на шпиндела. Снабден е с пружина, така че може да усетите известно съпротивление, като го натискате надолу.
4. Поставете храната в купата.
5. Подравнете централния отвор в капака за обработка с горната част на блока с остриета и спуснете капака върху купата.
6. Спуснете задвижващия блок към капака за обработка. Може да се наложи да го завъртите леко, за да може горната част на блока с остриета да се захване.
7. Включете щепсела в захранващия контакт.
8. Натиснете превключвателя, за да стартирате двигателя, освободете го, за да го изключите.
9. Най-добре е моторът да се използва на кратки серии от по няколко секунди, като проверявате резултата след всяка серия.

СЛЕД УПОТРЕБА

1. Изключете уреда от захранването.
2. Повдигнете и извадете задвижващия блок от купата. Повдигнете и извадете капака за обработка от купата.
3. Поставете пръст на горната част на блока с остриета, за да не позволите да падне.
4. Извадете обработената храна от купата.
5. Другият вариант е да хванете пластмасовата част на блока с остриета, да го завъртите, за да се освободи от фланците на шпиндела и да го изтеглите право нагоре, за да го извадите от купата.
6. Поставете капака за съхранение върху купата.

ГРИЖИ И ПОДДРЪЖКА

1. Изключете уреда от захранването.
2. Избършете външната част на задвижващия блок с чиста влажна кърпа.
3. Почистете вътрешната част на режещия блок с клечка за зъби.
4. Измийте на ръка отделящите се части.



Можете да измиете тези части в съдомиялна машина.

Ако използвате съдомиялна, екстремната среда в миялната машина може да повреди повърхностните покрития на повърхностите. Могат да се получат само козметични наранявания, които няма да повлияят върху работата на уреда.

РЕЦИКЛИРАНЕ



За да се избегнат екологични и здравни проблеми поради наличие на опасни субстанции, уредите, акумулаторните и неакумулаторните батерии, обозначени с един от тези символи, не трябва да се изхвърлят заедно с несортирани общински отпадъци. Винаги изхвърляйте електрически и електронни продукти и, където е приложимо, акумулаторни и неакумулаторни батерии, на подходящо официално място за рециклиране/събиране.

Рецепти има на нашата веб страница <http://eu.russellhobbs.com/recipes/>

اقرأ التعليمات واحفظها في مكان آمن. في حالة اهداء الجهاز لشخص آخر ارفق معه التعليمات. يجب ازالة جميع الأغلفة قبل الاستعمال.

اجراءات أمان ضرورية

يجب اتخاذ اجراءات الأمان الأساسية التالية:

- يمكن استخدام هذا الجهاز بواسطة الأشخاص ذوي القدرات الجسدية أو الحسية أو العقلية المنخفضة أو عديمي الخبرة والمعرفة إذا تم الإشراف عليهم/تعليمهم ويفهمون المخاطر المعنية.
- يجب ألا يستخدم الأطفال الجهاز أو يعيثوا به.
- اجعل الجهاز والكبل بعيدا عن متناول الأطفال.
- لتجنب الإصابات، تعامل بحرص مع الشفرات وأثناء تفريغ الإبريق والتنظيف.
- ⚠ لا تقم بإضافة سائل ساخن (أكثر من 40 درجة مئوية) فقد يتم طرده بسبب التبخير المفاجئ.
- ⚠ يمكن أن يسبب إساءة استخدام الجهاز إصابات.
- افصل الجهاز قبل تجميعه أو تفكيكه أو تنظيفه.
- لا تترك الجهاز مهملا خلال اتصاله بالتيار.
- إذا كان السلك متضررا فاطلب استبداله في الشركة المصنعة في مكتبها للبيع أو عن طريق مهنيّ محترف، لمنع أي حادث ممكن.

- Ⓢ لا تغمر وحدة الموتور في سائل. ⚠
- لا تستخدم أي أداة غير التي تكون مع الجهاز.
- لا تستخدم الجهاز لأغراض غير مقرر في التعليمات.
- لا تستخدم الجهاز إذا كان تالفا أو لا يعمل بصورة صحيحة.
- لا تستخدم الجهاز بشكل مستمر لأكثر من دقيقة. وبعد الاستخدام لمدة دقيقة، اتركه لمدة 3 دقائق ليبرد قبل استخدامه مرة أخرى.

للاستعمال المنزلي فقط

الرسومات

- | | |
|------------------|-----------------|
| 1. مفتاح | 5. وحدة الشفرات |
| 2. وحدة الموتور | 6. الوعاء |
| 3. غطاء المعالجة | 7. عمود الدوران |
| 4. غطاء التخزين | 8. فلانجات |

الاستخدام

- لا تحاول تقطيع الثلج ولا تحاول تقطيع اللحوم النيئة وتوخي الحذر الشديد مع الشفرات.
- لا تملأ فوق علامة MAX .
- لا تقم بمعالجة أطعمة صلبة – وهي أي شيء لا يمكنك قطعه بسهولة بسكين مطبخ
- لا تقم بقطع قطعاً كبيرة - الحد الأقصى مكعبات 18 مللي متر
- 1. افصل الجهاز.
- 2. ارفع وحدة الموتور من غطاء المعالجة. ارفع غطاء المعالجة من الوعاء.
- 3. قم بتثبيت وحدة الشفرات على عمود الدوران في قاع الوعاء. وقد تضطر لإدارتها قليلاً لتركيبها على الفلانات الموجودة على عمود الدوران. وهي محملة بزئيرك ولذلك سوف تشعر ببعض المقاومة كلما دفعتها لأسفل.
- 4. ضع الطعام في الوعاء.
- 5. قم بمحاذاة الثقوب الأوسط في غطاء المعالجة مع أعلى وحدة الشفرة وأنزل الغطاء في الوعاء.
- 6. أنزل وحدة الموتور على غطاء المعالجة – قد تضطر لتدويرها قليلاً لتركيبها.
- 7. قم بتوصيل الجهاز بمقيس الكهرباء.




8. اضغط على المفتاح لبدء تشغيل الموتور ثم اتركه لإيقافه.
9. من الأفضل تشغيل الموتور على نوبات تستغرق بضع ثوان في كل مرة وفحص النتائج بين النوبات.

تم؟

1. افصل الجهاز.
2. ارفع وحدة الموتور من غطاء المعالجة.
3. ارفع غطاء المعالجة من الوعاء.
4. ضع إصبعًا فوق الشفرة لمنعها من السقوط.
5. أخرج المحتويات التي تم معالجتها من الوعاء.
6. وبدلاً من ذلك، أمسك الجزء البلاستيكي لوحدة الشفرات وأدره لإخراجها من فلانجات عمود الدوران وارفعها على استقامتها وأخرجها من الوعاء.
7. قم بتركيب غطاء التخزين على الوعاء.

العناية والصيانة

1. افصل الجهاز.
 2. امسح الأسطح الخارجية للموتور بقطعة قماش مبللة.
 3. اغسل الأجزاء القابلة لللفك.
 4. نظف داخل وحدة الشفرة بعود أسنان أو طرف فرشاة زجاجية صغيرة.
-  ويمكنك غسل هذه الأجزاء في غسالة صحون.
- وإذا كنت تستخدم غسالة صحون، فسوف تؤثر البيئة القاسية داخل غسالة الصحون على التشطيبات السطحية.
- يجب أن يكون التلف ظاهري فقط ولا يؤثر على عمل الجهاز.

إعادة التدوير

لتجنب المشاكل البيئية والصحية الناجمة عن المواد الخطرة، يجب عدم التخلص من الأجهزة، والبطاريات القابلة لإعادة الشحن والبطاريات غير القابلة لإعادة الشحن التي تحمل علامة واحدة من هذه الرموز مع نفايات البلدية غير المصنفة. يجب دائماً التخلص من المنتجات الكهربائية والإلكترونية، وكذلك إذا أمكن، البطاريات القابلة لإعادة الشحن وغير القابلة لإعادة الشحن، في نقطة رسمية مناسبة لإعادة التدوير/تجميع المخلفات.

